



DIRECTION DE LA SÉCURITÉ CIVILE

GUIDE NATIONAL DE FORMATION



JEUNES SAPEURS-POMPIERS (JSP)

PREAMBULE

Le Guide National de Formation des Jeunes Sapeurs-Pompiers constitue le cadre de référence de la formation des Jeunes Sapeurs-Pompiers. Son élaboration a été faite à partir du référentiel des emplois, des activités et des formations de tronc commun du schéma national des emplois, des activités et des formations des sapeurs-pompiers professionnels et volontaires.

Le Guide National de Formation des JSP fixe l'organisation, les contenus et les modalités d'évaluation de la formation des jeunes sapeurs-pompiers, ainsi que les conditions d'obtention du brevet national de jeunes sapeurs-pompiers.

*Ce guide a été réalisé conjointement par la Direction de la sécurité civile
et la Fédération nationale des sapeurs-pompiers de France*

SOMMAIRE

Chapitre 1 - Champ d'application	Page 1
Chapitre 2 - Formation	Page 2
2.1 - Généralités	Page 2
2.1.1 - Comité pédagogique départemental	Page 2
2.1.2 - Equipe Pédagogique	Pages 2-3
2.1.3 - Durée de la formation	Page 3
2.1.4 - Nombre de stagiaires	Page 3
2.1.5 - Tenue des JSP	Page 3
2.1.6 - Evaluation	Page 4
2.2 - Contenu de la formation	Page 5
2.2.1 - Module de formation JSP 1	Page 5
2.2.2 - Module de formation JSP 2	Page 5
2.2.3 - Module de formation JSP 3	Page 6
2.2.4 - Module de formation JSP 4	Page 6
2.2.5 - Education physique et sportive	Page 6
2.3 - Le Brevet national de jeunes sapeurs-pompiers	Page 7
2.3.1 - Conditions d'inscription au brevet national de JSP	Pages 7-10
2.3.2 - Modalités de délivrance de l'attestation de réussite et du diplôme du Brevet national de JSP	Page 10
2.4 - Suivi individuel de la formation des JSP	Pages 10-11

Annexes

Annexe 1 : contenu du module de formation JSP1	Pages 12-13
Annexe 2 : contenu du module de formation JSP2	Pages 14-15
Annexe 3 : contenu du module de formation JSP3	Pages 16-17
Annexe 4 : contenu du module de formation JSP4	Pages 18-19
Annexe 5 : grilles d'évaluations des épreuves pratiques du brevet national de JSP	Pages 20-22
Annexe 6 : barèmes de notation et de cotation des épreuves sportives du brevet national de JSP	Pages 23-30
Annexe 7 : scénarios pédagogiques des modules de formation JSP1, JSP2, JSP3 et JSP4	Page 31
Annexe 8 : règlement technique des épreuves sportives du brevet national de JSP	Pages 32-37
Annexe 9 : contenu des fiches de correspondances avec les UV de formation du GNREAF TC	Pages 38-56
Annexe 10 : modèle d'attestation de réussite aux épreuves du brevet national de JSP	Pages 57-58
Annexe 11 : modèle de diplôme du brevet national de JSP	Pages 59-60
Annexe 12 : modèle de livret individuel de liaison et de suivi de la formation du JSP	Pages 61-108
Annexe 13 : tenue des JSP	Pages 109-110
Annexe 14 : bulletin d'adhésion à une section de JSP	Pages 111-112

CHAPITRE 1

CHAMP D'APPLICATION

Les dispositions du Guide National de Formation des Jeunes Sapeurs-Pompiers sont applicables dans le cadre des formations des JSP, organisées conformément au décret n° 2000-825 du 28 août 2000 modifié, relatif à la formation des jeunes sapeurs-pompiers et portant organisation du brevet national de jeunes sapeurs-pompiers et à l'arrêté du 10 octobre 2008 relatif aux jeunes sapeurs-pompiers, dans le domaine des missions de lutte contre les incendies, de secours à personnes, et de protection des biens et de l'environnement.

La formation à la préparation au brevet national de JSP est organisée par l'union départementale ou l'association départementale de jeunes sapeurs-pompiers, habilitées par le préfet.

Chapitre 2

FORMATION

La formation des jeunes sapeurs-pompiers a pour but de donner les savoir, savoir faire et savoir être nécessaires pour leur permettre dans le futur, en tant que sapeur-pompier professionnel ou volontaire, de mobiliser les capacités acquises afin de participer en toute sécurité à l'activité opérationnelle des services d'incendie et de secours dans le domaine des missions de lutte contre les incendies, de secours à personnes et de protection des biens et de l'environnement.

2.1 - GENERALITES

La formation des JSP est organisée sous la responsabilité du président de l'union départementale ou de l'association départementale habilitée qui détermine ses modalités pratiques de mise en œuvre.

La spécificité liée à l'âge des stagiaires nécessite une formation adaptée des personnels encadrant les sections de jeunes sapeurs-pompiers.

2.1-1 - Comité pédagogique départemental

Afin d'uniformiser les programmes de formation, de coordonner la gestion des formateurs de JSP et d'optimiser l'organisation de la formation et des épreuves du brevet national de JSP, il peut paraître utile, dans ce cadre, de créer un comité pédagogique départemental.

Ce comité, présidé par le DDSIS ou son représentant, est composé comme suit :

- le président de l'union départementale ou de l'association départementale ou son représentant,
- le médecin-chef du SDIS ou de la BSPP ou son représentant,
- le responsable de la commission JSP de l'union départementale ou le responsable formation de l'association départementale,
- le chef du service formation du SDIS ou son représentant,
- un ou plusieurs responsables pédagogiques de la section de JSP,
- un ou plusieurs animateurs de sections de JSP,
- un ou deux éducateurs sportifs de sapeurs-pompiers (EPS2) titulaires des connaissances administratives JSP.

Le président peut désigner, à titre consultatif, des personnes compétentes dans le domaine de la formation.

2.1. 2 - EQUIPE PEDAGOGIQUE

L'équipe pédagogique de chaque section est constituée de sapeurs-pompiers titulaires du diplôme d'animateur de sections de jeunes sapeurs-pompiers. Un responsable de la formation des JSP est désigné comme responsable de cette équipe par le conseil d'administration de la section ou de l'union départementale ou de l'association départementale.

2-1-2-1 - Formation d'animateur et de responsable de l'équipe pédagogique.

Les formations d'animateur de sections de jeunes sapeurs-pompiers (JSP) et de responsable de l'équipe pédagogique de sections de JSP telles que fixées par le décret cité en référence permettent l'acquisition des méthodes pédagogiques d'enseignement, des bases concernant l'organisation des stages et des connaissances nécessaires à l'encadrement des JSP.

Ces formations ont été élaborées à partir des unités de valeur de formateur FOR 1 et de responsable pédagogique FOR 2 fixées par l'arrêté du 23 mai 2000 relatif à la formation de formateurs. Leurs contenus sont précisés dans les scénarios pédagogiques relatifs à la formation d'«animateur de sections de JSP» du 1^{er} avril 2004 et à la formation de «responsable de l'équipe pédagogique de sections de JSP» du 30 août 2005. Ces scénarios complètent le cadre réglementaire tel que prévu par les articles 6 et 7 de l'arrêté du 10 octobre 2008 relatif aux JSP.

Ces documents sont consultables et téléchargeables sur « www.interieur.gouv.fr » - « Défense et sécurité civile, Formation, Référentiel de formation des SP, Formations générales, jeunes sapeurs-pompiers ».

Ces formations intéressent uniquement les sapeurs-pompiers volontaires, professionnels ou militaires participant à l'encadrement des JSP.

Cette équipe pédagogique peut être renforcée par des aide-animateurs ainsi que des opérateurs sportifs ou éducateurs sportifs titulaires respectivement de l'UV de formation EPS de niveau 1 ou 2.

2.1.3 - DUREE DE LA FORMATION

Les volumes horaires des séquences pédagogiques composant chaque module de formation, présentés dans les scénarios pédagogiques (annexe 8) des jeunes sapeurs pompiers, sont mentionnés à titre indicatif.

Le formateur passe à la séquence suivante lorsque l'objectif de formation est atteint. De ce fait, en fonction du niveau des stagiaires, la durée de chaque séquence peut être soit augmentée, soit diminuée. L'enseignement contenu dans les scénarios pédagogiques comporte des apports de connaissances théoriques générales ou techniques ainsi que des exercices d'application pratique.

2.1.4 - NOMBRE DE STAGIAIRES

Le nombre de stagiaires est défini par le responsable pédagogique de la section de jeunes sapeurs pompiers du CIS, en fonction du nombre de formateurs et des moyens pédagogiques dont il dispose.

2.1.5 - TENUE DES JSP

La tenue du jeune sapeur-pompier et le dispositif vestimentaires de couleur permettant de reconnaître le module de formation suivi sont précisés dans l'annexe 13 du présent guide.

2.1.6 - EVALUATION

L'évaluation réalisée par des examinateurs, permet de mesurer ou d'apprécier, à l'aide de critères adaptés, l'atteinte, par le jeune sapeur-pompier, d'un niveau de savoir, savoir faire et savoir être pour assurer, dans le futur, une mission en tant que sapeur pompier.

Chaque partie de module de formation fait l'objet d'une évaluation formative et/ou certificative. Certaines parties de ces formations peuvent comprendre une ou plusieurs épreuves notées sur 20 ou évaluées apte/inapte.

Une note d'au moins 12 sur 20 ou une appréciation apte permet de valider une épreuve.

Certaines épreuves peuvent prévoir qu'une note inférieure à un seuil ne permet pas de valider une épreuve (ex : note inférieure à 6 sur 20).

Les modalités d'évaluation sont définies dans les fiches de correspondance (annexe 9).

Lorsque la note n'atteint pas le seuil de validation, le JSP est autorisé, dans le cadre d'une nouvelle évaluation, à se présenter une fois à l'épreuve concernée sans obligatoirement suivre à nouveau la formation correspondante.

Le module est validé lorsque l'ensemble des épreuves de son évaluation est validé ou que la moyenne des notes obtenues à l'ensemble de ces épreuves est égale au moins à 12 sur 20.

Lorsque la moyenne des notes obtenues à l'ensemble de ces épreuves est inférieure à 12 sur 20, le JSP est autorisé, dans le cadre d'une nouvelle évaluation, à se présenter une fois aux épreuves dans lesquelles il a obtenu une note inférieure à 12 sur 20 sans obligatoirement suivre à nouveau les formations correspondantes.

En cas de nouvel échec (note inférieure au seuil de validation et/ou moyenne de 12 sur 20 non atteinte), le module de formation n'est pas validé. Le JSP doit suivre l'intégralité de la formation du module à son acquisition. Pour les jeunes sapeurs pompiers, les contenus, la durée et les modalités de déroulement des évaluations certificatives définies dans chaque module de formation sont précisés dans chaque scénario pédagogique.

Hormis la validation des épreuves du brevet national de JSP, précisée dans l'arrêté du 10 octobre 2008 relatif aux jeunes sapeurs-pompiers, les séquences des modules JSP1, JSP2, JSP3 et JSP 4 sont validées selon ces deux principes.

Les décisions de validations "formatives" sont prises par le président de l'union départementale de sapeurs-pompiers ou du président de l'association départementale de JSP habilitées pour la formation des JSP sur proposition du formateur.

Les décisions de validations "certificatives" sont prises par le directeur départemental des services d'incendie et de secours sur proposition du président de l'union départementale de sapeurs-pompiers ou du président de l'association départementale de JSP habilitées pour la formation des JSP.

L'évaluation des modules JSP1, JSP2, JSP3 et JSP4 est réalisée au travers de six questionnaires de type QCM rédigés par le service formation du SDIS, en liaison avec le comité pédagogique, lorsque celui-ci a été créé. Les deux questionnaires de l'UV CAD et les deux questionnaires de l'UV INC sont réalisés durant la formation par le comité pédagogique départemental lorsque celui-ci a été créé ou, à défaut, par le service formation du SDIS. Le troisième questionnaire de l'UV INC et le questionnaire de l'UV DIV sont réalisés dans les mêmes conditions pour l'examen du brevet national de JSP.

Les modalités d'évaluation des épreuves du brevet national de JSP sont précisées au paragraphe 2.3.2 du présent chapitre.

2.2 - CONTENU DE LA FORMATION

La formation des JSP comprend 4 modules de formation dénommés JSP1, JSP2, JSP3 et JSP4 totalisant un volume horaire de 232 heures.

Chaque module de formation est composé de parties d'enseignement dans les domaines suivants :

- attitudes et comportements
- culture administrative
- opérations diverses
- incendie
- secours à personnes
- techniques opérationnelles
- prévention et secours civiques
- système associatif

Le contenu de ces parties (annexe 9) fait référence aux séquences pédagogiques :

- des UV de formation des sapeurs-pompiers volontaires du niveau d'équipier du guide national de référence des emplois, des activités et des formations de tronc commun des SPP et SPV correspondantes : ATC 1, CAD 1, DIV 1, INC 1, SAP 1, TOP 1
- du PSC 1 du référentiel national des compétences de sécurité civile

2.2.1 - *Module de formation JSP 1*

Le contenu des parties du module de formation JSP 1 figure en annexe 1 du présent guide national de formation par référence notamment, aux UV de formation de SPV du niveau d'équipier du guide national de référence des emplois, des activités et des formations de tronc commun des SPP et SPV.

Ce module de formation, d'une durée de 40 heures environ, est normalement suivi par des jeunes âgés de 11 ans à 13 ans. Il vise l'acquisition des notions élémentaires de culture administrative, d'attitude et de comportement, d'incendie, de protection et d'alerte, de protocole, histoire et cérémonies et de prévention des risques, ainsi que l'apprentissage des techniques opérationnelles.

2.2.2 - *Module de formation JSP 2*

Ce module de formation est ouvert aux JSP ayant suivi le module de formation JSP 1.

Le contenu des parties du module de formation JSP 2 figure en annexe 2 du présent guide national de formation par référence notamment, aux UV de formation de SPV du niveau d'équipier du GNR EAF de TC.

Ce module d'une durée de 50 heures environ, est normalement suivi par des jeunes âgés de 13 ans à 15 ans. Il vise l'acquisition de connaissances relatives à la culture administrative, aux techniques opérationnelles, à l'incendie, au système associatif, aux statuts et à la complémentarité des sapeurs-pompiers et au protocole, histoire et cérémonies.

2.2.3 - Module de formation JSP 3

Ce module de formation est ouvert aux JSP ayant validé le module de formation JSP 2.

Le contenu des parties du module de formation JSP 3 figure en annexe 3 du présent guide national de formation par référence notamment, aux UV de formation de SPV du niveau d'équipier du GNR EAF de TC.

Ce module d'une durée de 54 heures environ, est normalement suivi par des jeunes âgés de 14 ans à 16 ans. Il vise l'acquisition des connaissances relatives à l'attitude et au comportement, à la culture administrative, aux opérations diverses, à l'incendie, aux techniques opérationnelles et au protocole, histoire et cérémonies, relatives au programme de formation des JSP.

2.2.4 - Module de formation JSP 4

Ce module de formation est ouvert aux JSP ayant validé le module de formation JSP 3.

Le contenu des parties du module de formation JSP 4 figure en annexe 4 du présent guide national de formation par référence notamment, aux UV de formation de SPV du niveau d'équipier du GNR EAF de TC.

Ce module d'une durée de 88 heures environ, est normalement suivi par des jeunes âgés de 15 à 18 ans. Il vise à parfaire la connaissance des JSP dans les domaines du comportement, des opérations diverses, de l'incendie, des techniques opérationnelles, du secours à personne, du déroulement de carrière chez les sapeurs pompiers et du protocole, histoire et cérémonies. Il comprend notamment les enseignements du premier secours en équipe de niveau 1 définis par l'arrêté du 24 août 2007 fixant le référentiel national de compétences de sécurité civile aux premiers secours en équipe de niveau 1 et des enseignements complémentaires propres au secours à personnes effectué par les sapeurs-pompiers.

De plus il a pour objectif de faciliter le recrutement des JSP en qualité de SPP ou de SPV en leur apportant notamment les savoirs pour rédiger la lettre de motivation et les savoir-être pour se présenter lors d'un entretien de recrutement ou d'engagement.

2.2.5 - Education physique et sportive

Les séances d'éducation physique et sportive organisées au sein des sections de jeunes sapeurs-pompiers, ont pour objet le développement harmonieux des qualités physiques et de l'esprit sportif des jeunes. Elles permettent également aux jeunes sapeurs-pompiers d'être sensibilisés sur le but de l'entraînement physique des sapeurs-pompiers, la méthodologie de l'entraînement, la prévention de la traumatologie sportive, l'hygiène de vie, les gestes et postures professionnelles et les exercices entrant dans la surveillance de la condition physique du sapeur-pompier.

Ces entraînements permettent aux JSP de participer aux manifestations sportives organisées soit par le SDIS soit sous l'égide de la Fédération Nationale des Sapeurs-Pompiers de France (FNSPF), et de se présenter dans de bonnes conditions aux épreuves sportives et physiques nécessaires à l'obtention du brevet national de jeunes sapeurs-pompiers.

D'un volume horaire annuel de 60 heures environ, ces séances d'éducation physiques et sportives sont encadrées par un animateur de JSP ou un opérateur sportif titulaire de l'UV de formation EPS de niveau 1, et doivent se dérouler dans le respect de la réglementation de la Fédération Française d'Athlétisme.

2.3 - LE BREVET NATIONAL DE JEUNES SAPEURS-POMPIERS

L'examen du brevet de JSP, organisé sous la responsabilité du directeur départemental des services d'incendie et de secours (DDISIS) concerné ou du général commandant la Brigade de sapeurs-pompiers de Paris (BSPP), comporte des épreuves écrites, pratiques et sportives définies dans l'article 12 de l'arrêté du 10 octobre 2008 relatif aux JSP .

2.3.1 - Conditions d'inscription au brevet de JSP

Les épreuves du brevet national de jeunes sapeurs-pompiers sont ouvertes aux jeunes sapeurs-pompiers présentés par l'union ou l'association départementale et possédant les capacités définies par l'arrêté du 10 octobre 2008 relatif aux jeunes sapeurs-pompiers, à partir de l'âge de seize ans et jusqu'au 31 décembre de l'année de leurs dix huit ans.

Le dossier d'inscription comprend :

- un certificat médical de non contre-indication à la pratique du sport, établi par un médecin de sapeurs-pompiers habilité
- une attestation de suivie et de validation de l'intégralité de la formation de JSP (JSP1, JSP2, JSP3 et JSP4) établie par le président de l'association dont relève le candidat
- une autorisation des parents ou des personnes investies de l'autorité parentale, s'ils sont mineurs

2.3.2 - Modalités de délivrance du diplôme du Brevet national de jeunes sapeurs-pompiers

L'examen du brevet national de JSP comprend des épreuves écrites, pratiques et sportives.

2.3.2.1 - Epreuves écrites

Les épreuves écrites sont au nombre de 2 et se déroulent selon les modalités suivantes :

a) épreuve écrite portant sur l'incendie :

- Questionnaire élaboré sur le principe d'un QCM de 20 questions minimum ou d'un QROC de 15 questions minimum, portant sur l'ensemble du programme et sur toutes les phases de la marche générale des opérations.
- Durée de l'épreuve : 1 heure.
- Le questionnaire est noté sur 20.
- Une note inférieure à 6 sur 20 à l'épreuve écrite est éliminatoire.

b) épreuve écrite portant sur les interventions diverses :

- Questionnaire élaboré sur le principe d'un QCM de 20 questions minimum ou d'un QROC de 5 questions minimum, portant sur l'ensemble du programme.
- La durée de l'épreuve est de 1 heure.
- Chaque questionnaire est noté sur 20.
- Une note inférieure à 6 sur 20 à l'épreuve écrite est éliminatoire.

Ces épreuves écrites sont réalisées à la fin de chaque module de formation au travers d'un questionnaire établi par le service formation du SDIS en liaison avec le comité pédagogique, lorsque celui ci a été créé.

2.3.2.2 - Epreuves pratiques

Les épreuves pratiques sont au nombre de 3 et se déroulent selon les modalités suivantes :

- **Incendie** : Etablissement des lances et utilisations des lances.
 - L'évaluation porte sur trois exercices tirés au sort par l'examineur parmi les thèmes suivants :
 - Etablissement de la lance du dévidoir tournant
 - Etablissement d'une lance sur prise d'eau
 - Alimentation d'une prise d'eau
 - Alimentation de l'engin
 - Etablissement d'une lance à mousse
 - Remplacement/ Prolongation de tuyaux
 - A cet effet, une grille d'évaluation « incendie » figure en annexe 5 du présent guide.
 - Chaque exercice est jugé apte ou inapte.
 - Les trois exercices doivent être jugés apte pour que l'épreuve soit validée.
 - La durée totale de l'épreuve est de 45 minutes environ.
 - Les manœuvres sont réalisées en eau, avec ARI sur le dos, sans capeler, masque à la bretelle.
 - **Techniques opérationnelles** : Exécution d'une manœuvre de sauvetages et d'une manœuvre de protection contre les chutes.
 - Les manœuvres sont réalisées sans ARI et conformément aux GNR « Lot de Sauvetage et de Protection Contre les Chutes » et au GNR « des embûches, des activités et des formations de tronc commun des SPP et SPV ».
- a) Manœuvre de sauvetage :**
- Cette évaluation porte sur un exercice tiré au sort par le candidat parmi les 2 thèmes suivants :
 - Sauvetage par l'extérieur
 - Sauvetage en excavation
 - A cet effet, une grille d'évaluation « techniques opérationnelles » figure en annexe 5 du présent guide.
 - L'exercice est jugé apte ou inapte.
 - Une appréciation « inapte » ne permet pas de valider l'épreuve.
 - La durée de l'épreuve est de 30 minutes maximum.
- b) Manœuvre de protection contre les chutes**
- Cette épreuve est destinée à évaluer l'aptitude du candidat à évoluer sur un toit ou le long d'une rambarde en hauteur, en toute sécurité.
 - A cet effet, une grille d'évaluation « techniques opérationnelles » figure en annexe 5 du présent guide.
 - L'exercice est jugé apte ou inapte.
 - Une appréciation « inapte » ne permet pas de valider l'épreuve.
 - La durée de l'épreuve est de 20 minutes maximum.

➤ **Techniques opérationnelles** : exécution de deux manœuvres de techniques opérationnelles.

a) Eclairage et groupe électrogène

- Cette épreuve est destinée à évaluer l'aptitude du candidat à mettre en œuvre un groupe électrogène et du matériel d'éclairage en toute sécurité.
- A cet effet, une grille d'évaluation « techniques opérationnelles » figure en annexe 6 du présent guide.
- L'exercice est jugé apte ou inapte.
- La durée totale de l'épreuve est de 15 minutes maximum.
- La manœuvre est réalisée conformément au GNR « des emplois, des activités et des formations de tronc commun des SPP et SPV ».

b) Echelles à mains portables

- Cette épreuve est destinée à évaluer l'aptitude du candidat à la manipulation des échelles à main portables en toute sécurité.
- A cet effet, une grille d'évaluation « techniques opérationnelles » figure en annexe 6 du présent guide.
- L'exercice est jugé apte ou inapte.
- Une appréciation « inapte » ne permet pas de valider l'épreuve.
- La durée totale de l'épreuve est de 15 minutes maximum.
- Cette épreuve est réalisée conformément au GNR « des emplois, des activités et des formations de tronc commun des SPP et SPV ».

Les grilles d'évaluation des épreuves pratiques du brevet national de jeunes sapeurs-pompiers sont celles définies dans les scénarios pédagogiques relatifs aux UVF du guide national de référence des emplois, activités et formations de tronc commun de la direction de la sécurité civile (annexe 5).

2.3.2.3 - Epreuves sportives

Les épreuves sportives comprennent cinq épreuves d'athlétisme, une épreuve de natation et une épreuve spécifique dénommée « parcours sportif du sapeur-pompier ». Ces épreuves se déroulent selon les modalités suivantes :

a) Epreuves d'athlétisme :

Au nombre de cinq épreuves, elles comprennent :

- une épreuve de vitesse : 100 mètres.
- une épreuve de demi-fond : 800 mètres catégorie cadet, 1000 mètres catégorie junior.
- une épreuve de saut en hauteur.
- une épreuve de lancer du poids.
- une épreuve de Grimper de corde.

Les barèmes des épreuves sont fixés selon la catégorie (cadet, junior) et le sexe du candidat par référence avec le barème de la fédération nationale d'athlétisme joint en annexe 6. Elles se déroulent conformément au règlement de la fédération nationale d'athlétisme.

Chaque épreuve est notée sur 20. La note finale des épreuves d'athlétisme est la moyenne des notes des 5 épreuves d'athlétisme.

b) Epreuve de natation :

Le(a) candidat(e) doit réaliser 50 mètres en nage libre ou en brasse, départ plongé.

Cette épreuve est notée sur 20.

Les barèmes des épreuves, joint en annexe 6, sont fixés selon la catégorie (cadet, junior) et le sexe du candidat.

c) Epreuve du parcours sportif du sapeur-pompier :

Le(a) candidat(e) doit réaliser un parcours d'obstacles, chronométré, d'une longueur de 300 mètres. Cette épreuve est notée sur 20.

La composition du parcours et les barèmes, joints en annexe 8, sont adaptés et fixés selon la catégorie (cadet, junior) et le sexe du candidat.

Les épreuves sportives sont validées si le(a) candidat(e) a obtenu un total minimum de 30 points sur 60.

2.3.2.4 - Modalités de délivrance de l'attestation de réussite ou du diplôme du brevet national de Jeunes Sapeurs-Pompiers

Le jury, constitué conformément à l'article 13 de l'arrêté du 10 octobre 2008 relatif aux jeunes sapeurs-pompiers, prend sa décision à la majorité. En cas d'égalité de voix, la voix du président ou son représentant est prépondérante. Ce jury peut, lors de la délibération, s'appuyer sur les évaluations formatives effectuées sur l'ensemble de la formation et en tant que de besoin sur les observations de l'équipe pédagogique.

La validation de l'examen est officialisée par un procès verbal mentionnant la liste des candidats(e) reçus et non reçus avec l'émargement des membres du jury et du président.

Tout candidat déclaré admis par le jury reçoit une attestation de réussite définie en annexe 10 du présent guide.

Le titulaire de l'attestation de réussite justifiant de la détention du diplôme de premiers secours de niveau 1 (PSE 1) obtenu soit à la date de l'examen, soit avant d'avoir atteint l'âge limite fixé par l'article 8 du décret du 28 août 2000 modifié, se voit délivrer le diplôme du brevet national de JSP, défini en annexe 11 du présent guide.

2.4 - Suivi individuel de la formation des JSP

Le dispositif mis en place doit permettre de connaître, pour chaque jeune sapeur-pompier, les formations suivies et les séquences pédagogiques validées. Ce dispositif se présente sous la forme d'un livret de liaison et de suivi de formation, dont le modèle est défini en annexe 12 du présent guide.

Chaque jeune sapeur-pompier a droit à la communication des informations contenues dans son livret. Le JSP est informé de la mise à jour de son livret à l'issue de chaque formation. Le livret est détenu tout au long de l'année par le responsable de la formation JSP au sein de la section. Le livret est joint au dossier du jeune sapeur-pompier. Il permet la communication entre les acteurs chargés de la formation du JSP. Il informe sur la progression de l'apprenant et encourage aussi chaque partenaire à aider le jeune dans son apprentissage. Il doit être régulièrement présenté au représentant légal qui peut ainsi prendre connaissance des objectifs pédagogiques de la formation.

Il peut comprendre également des informations diverses communiquées par les différents acteurs concernés. Il contient différents tableaux des compétences à acquérir tant dans le domaine de la formation que dans le domaine sportif.

Il est mis à jour par l'animateur responsable pédagogique de la section assurant le suivi du module de formation. Il est visé par le formateur ayant évalué la séquence pédagogique et validé par le président de l'association dont relève le JSP (article 14 de l'arrêté du 10 octobre 2008 relatif aux jeunes sapeurs-pompiers).

La tenue à jour du livret de liaison et de suivi de la formation des JSP revêt un caractère important car ce dernier constitue une pièce essentielle lors de la mise en œuvre de la procédure de reconnaissance des attestations, titres et diplômes (RATD) effectuée lors du recrutement du JSP en qualité de SPP ou de SPV. Il sert au président de l'union ou de l'association départementale pour réaliser l'attestation de suivi et de validation de la totalité des modules JSP 1, 2, 3 et 4 afin de pouvoir se présenter au brevet.

-

ANNEXE 1

Fiche de correspondance

Contenu du module de formation JSP 1

Fiche de correspondance
Contenu du module de formation JSP 1

UV GNREAF TC	Autres	Séquence	Théorie	Pratique
	FNSPF	Valeurs et éthique du sapeur-pompier, grades et décorations	1 h 30	
ATC 1		A.1 Le SP et son environnement opérationnel et institutionnel	1 h 00	
ATC 1		A.2 Attitudes et comportements du SP au Corps d'appartenance	1 h 00	
CAD 1		B.1 Historique	1 h 00	
CAD 1		B.4 Sapeurs-Pompiers publics, militaires ou privés	0 h 30	
CAD 1		B.3 Missions des SDIS	0 h 30	
	FNSPF	La prévention des accidents domestiques et de loisirs	1 h 00	
	FNSPF	La prévention des risques routiers	1 h 00	
	FNSPF	La prévention du risque incendie	1 h 00	
	FNSPF	La prévention des risques liés au tabac, à l'alcool et aux drogues	1 h 00	
	PSC 1	Protection et Alerte	0 h 30	0 h 30
TOP 1		A.1 Equipements vestimentaires de protection individuelle	1 h 00	
INC 1		E.1 Connaissances des besoins et des ressources en eau	1 h 00	
INC 1		E.2 Mise en œuvre des dispositifs d'alimentation	1 h 00	
INC 1		E.3 Procédure pour le contrôle des hydrants	0 h 30	1 h 30
INC 1		B.5 Lances	0 h 30	1 h 00
INC 1		B.4 Tuyaux	0 h 30	2 h 30
INC 1		E.4 Règles et précautions d'emploi pour l'établissement des tuyaux	0 h 30	
INC 1		B.2 Pièces de jonction	1 h 00	
INC 1		B.3 Accessoires hydrauliques	1 h 00	
INC 1		B.6 Dévidoirs	0 h 30	1 h 00
INC 1		B.7 Moyens de production de mousse	1 h 00	
INC 1		B.8 Engins d'incendie	1 h 00	
INC 1		A.1 Combustion	1 h 00	
INC 1		A.2 Propagation et effets	1 h 00	
INC 1		A.4 Comportement et réaction au feu	0 h 45	
INC 1		A.3 Généralités sur les procédés d'extinction	0 h 30	1 h 30
INC 1		B.1 Extincteurs	0 h 30	1 h 30
TOP 1		I.11 Matériels divers	1 h 00	
INC 1		F.2 Rôles des binômes impliqués dans l'attaque M1 uniquement	1 h 00	
INC 1		E.5 Etablissements de lances de plain-pied LDT - M1 uniquement	0 h 30	2 h 30
	FNSPF	Protocole et cérémonies (à répartir sur l'année)		2 h 00
		sous-total	25 h 45	14 h 00
Total			39 h 45	

ANNEXE 2

Fiche de correspondance

Contenu du module de formation JSP 2

Fiche de correspondance
Contenu du module de formation JSP 2

UV GNREAF TC	Autres	Séquence	Théorie	Pratique
	FNSPF	Généralités sur le Parcours Sportif du Sapeur-Pompier	1 h 00	
CAD 1		A.1 Organisation politique et administrative de la France	1 h 00	
CAD 1		A.2 Représentation territoriale de l'Etat	0 h 45	
CAD 1		A.3 Organisation administrative des collectivités territoriales	0 h 45	
CAD 1		A.4 Défense et Sécurité Civiles	1 h 00	
CAD 1		A.5 Notion de service public	0 h 45	
CAD 1		C.4 Notions de responsabilité	0 h 45	
CAD 1		C.5 Formations des sapeurs-pompiers	0 h 45	
	FNSPF	Système associatif chez les sapeurs-pompiers	1 h 00	
	FNSPF	Filière et complémentarité des sapeurs-pompiers	0 h 45	
TOP 1		J.1 Règles de sécurité individuelles	1 h 30	
TOP 1		J.2 Règles de sécurité collectives	1 h 30	
DIV 1		A.1 Généralités sur les interventions diverses	0 h 45	
DIV 1		A.2 Opération d'Epuisement	0 h 30	2 h 00
INC 1		F.2 Rôles des binômes impliqués dans l'attaque	1 h 00	
INC 1		E.5 Etablissements de lances de plain-pied M1 à M6	1 h 00	5 h 00
INC 1		F.1 Méthodes d'extinction	0 h 30	2 h 00
INC 1		A.6 Marche Générale des Opérations	1 h 30	
INC 1		C.1 Déroulement type d'une reconnaissance	0 h 30	1 h 00
INC 1		A.7 Moyens facilitant l'intervention des SP	1 h 00	
INC 1		G.1 Principes de la protection des biens lors des incendies	0 h 45	
TOP 1		I.10 Bâchage	0 h 45	
INC 1		G.2 Déblai	0 h 45	
INC 1		G.3 Surveillance	0 h 30	
TOP 1		I.3 Cordages, commandes et nœuds	0 h 30	1 h 30
INC 1		E.6 Etablissements de lances en étages	0 h 30	4 h 00
TOP 1		E.1 Notions d'hydraulique	1 h 00	
TOP 1		F.1 Construction	1 h 00	
TOP 1		G.1 Lecture de cartes	1 h 00	6 h 00
TOP 1		G.2 Outils de prévision	1 h 00	
	FNSPF	Protocole et cérémonies (à répartir sur l'année)		2 h 00
		sous-total	26 h 30	23 h 30
		Total		50 h 00

ANNEXE 3

Fiche de correspondance

Contenu du module de formation JSP 3

Fiche de correspondance
Contenu du module de formation JSP 3

UV GNREAF TC	Autres	Séquence	Théorie	Pratique
ATC 1		B.1 Notion de groupe	1 h 30	
ATC 1		B.2 Communication en groupe	1 h 30	
CAD 1		B.5 Organisation du S.D.I.S.	1 h 00	
CAD 1		C.3 Organes de concertation	1 h 00	
DIV 1		A.3 Diverses espèces d'animaux, leurs comportements et leurs dangers	1 h 00	
DIV 1		A.4 Risques animaliers - matériels et techniques adaptés	0 h 30	1 h 30
DIV 1		A.6 Fuite de gaz	1 h 00	
DIV 1		A.7 Autres interventions	0 h 45	
INC 1		E.5 Etablissements de lances de plain-pied		6 h 00
INC 1		A.5 Phénomènes thermiques en volumes clos ou semi-ouverts	2 h 30	
INC 1		F.3 Techniques d'intervention face à un risque de phénomènes thermiques	0 h 30	1 h 30
INC 1		E.6 Etablissements de lances en étages		4 h 30
SAP 1		A.1 Organisation des secours à personnes	0 h 45	
SAP 1		B.1 Atteintes du système nerveux	0 h 30	1 h 00
SAP 1		B.2 Atteintes du système ventilatoire	0 h 30	1 h 30
SAP 1		B.3 Atteintes du système circulatoire	0 h 30	1 h 00
SAP 1		B.4 Atteintes du système locomoteur	0 h 30	1 h 00
TOP 1		H.1 Organisation des transmissions	1 h 00	
TOP 1		H.2 Emploi des postes Emetteurs-Récepteurs	0 h 30	0 h 30
TOP 1		E.1 Notions d'hydraulique	1 h 00	
TOP 1		I.5 Déblai	0 h 30	
TOP 1		I.6 Forcement	1 h 00	
TOP 1		I.8 Eclairage et groupe électrogène	1 h 00	1 h 00
TOP 1		I.9 Détection	0 h 30	
TOP 1		C.1 Composition et caractéristiques du LSPCC	1 h 30	
TOP 1		C.2 Contrôle et entretien du matériel	1 h 30	
TOP 1		C.3 Points fixes, amarrages et nœuds	1 h 30	
TOP 1		C.4 Possibilités et limites d'utilisation	1 h 30	
TOP 1		C.5 Règles d'emploi et de sécurité		1 h 00
TOP 1		C.6 Mise en œuvre du LSPCC		6 h 00
	FNSPF	Protocole et cérémonies (à répartir sur l'année)		2 h 00
		sous-total	26 h 45	27 h 00
		Total	53 h 45	

ANNEXE 4

Fiche de correspondance

Contenu du module de formation JSP 4

Fiche de correspondance
Contenu du module de formation JSP 4

UV GNREAF TC	Autres	Séquence	Théorie	Pratique
ATC 1		C.1 Définition du stress	1 h 00	
ATC 1		C.2 Méthodes de gestion de stress	1 h 00	
ATC 1		C.3 Intervention en situation agressive	2 h 00	
DIV 1		A.5 Dégagement de personne d'une cabine d'ascenseur	0 h 30	2 h 00
INC 1		E.5 Etablissements de lances de plain-pied		6 h 00
INC 1		D.1 Généralités sur les sauvetages lors des incendies	0 h 45	
INC 1		D.2 Sauvetages lors des incendies	0 h 45	1 h 30
TOP 1		D.1 Emploi des échelles à mains	0 h 30	2 h 00
TOP 1		D.2 Evolution sur une échelle aérienne	0 h 30	2 h 00
INC 1		E.7 Etablissements de lances sur échelle aérienne		3 h 00
TOP 1		E.2 Fonctionnement des pompes	1 h 00	
TOP 1		E.3 Utilisation des pompes		2 h 00
TOP 1		I.1 Manœuvres de force	0 h 30	1 h 30
TOP 1		I.2 Etalements provisoires	0 h 30	0 h 30
TOP 1		B.1 Atmosphères non respirables et contraintes physiologiques	1 h 00	
TOP 1		B.2 Composition et principes de fonction. de l'ARI, matériels associés	1 h 30	
TOP 1		B.3 Règles de base d'emploi et de sécurité	1 h 00	
TOP 1		B.4 Mise en œuvre de l'ARI		11 h 30
SAP 1		C.1 Hygiène et matériels spécifiques	0 h 30	1 h 30
SAP 1		D.1 Généralités	0 h 45	
SAP 1		D.2 Equipes de secours routier	0 h 45	
SAP 1		D.3 Conduite générale d'une opération de secours routier	0 h 30	0 h 30
	FNSPF	Lettre de motivation et présentation lors d'un entretien	1 h 00	
	FNSPF	Charte du Sapeur-Pompier et déroulement de carrière	1 h 00	
	FNSPF	Protocole et cérémonies (à répartir sur l'année)		2 h 00
<i>sous-total 1</i>			17 h 30	36 h 00
<i>sous-total 2</i>			53 h 00	
PSE 1			35 h 00	
TOTAL			88 h 00	

ANNEXE 5

Grilles d'évaluations des épreuves pratiques du brevet national de JSP

BREVET NATIONAL DE JEUNE SAPEURS-POMPIERS

FICHE D'ÉVALUATION ÉPREUVE PRATIQUE

INCENDIE

EVALUATION du JSP dans l'exécution d'un exercice de :

.....

Candidat	Evaluateur(s)
Nom : _____	Nom : _____
Prénom : _____	Prénom : _____
	Grade : _____
	Signature : _____

CRITERES A OBSERVER	OUI	NON	
SAVOIR FAIRE			
Choisit le matériel adapté			
Utilise correctement le matériel			
Exécute les manœuvres conformément aux ordres reçus			
Agit rapidement et avec efficacité			
SAVOIR ETRE			
Rend compte au chef d'agrès			
Respecte les règles de sécurité			
Adapte son comportement à la situation et à l'environnement			
Tient sa place au sein du binôme			
RESULTAT			
1 NON en case grisée ou 2 NON sur l'ensemble des cases entraîne l'inaptitude			

BREVET NATIONAL DE JEUNES SAPEURS-POMPIERS

FICHE D'EVALUATION EPREUVE PRATIQUE

TECHNIQUES OPERATIONNELLES

EVALUATION du JSP dans l'exécution d'une manœuvre de :

.....

<p>Candidat</p> <p>Nom : _____</p> <p>Prénom : _____</p>	<p>Evaluateur(s)</p> <p>Nom : _____</p> <p>Prénom : _____</p> <p>Grade : _____</p>
-------------------------------------------------------------------------------	----------------------------------------------------------------------------------------------------------------

CRITERES	OUI	NON	OBSERVATIONS
Enumère le matériel nécessaire à la mise en œuvre (dont EPI)			
Met en œuvre le matériel en respectant la chronologie et les règles de l'art afférentes			
Agit rapidement ¹ avec efficacité			
Respecte les règles de sécurité et ne réalise pas de geste dangereux			
Prend soin du matériel			
RESULTAT			
1 <u>NON</u> en case grisée ou 2 <u>NON</u> sur l'ensemble des cases entraîne l'inaptitude			

¹ Durée pour atteindre l'objectif prévu : il s'agit de s'assurer que le candidat est capable de mettre en œuvre le matériel « dans des délais raisonnables », mais en aucun cas la rapidité ne doit être privilégiée au détriment de la sécurité.

ANNEXE 6

Barème de notation et de cotation des épreuves sportives du brevet national de JSP

Cadets

**BAREME DE NOTATION ET DE COTATION
DES EPREUVES SPORTIVES
- CADETS**

NOTE	100m	800m	Saut hauteur	Lancer du poids 5 kg	GRIMPER DE CORDE (*)		Natation (50m)		P.S.S.P
					5m B.S.	10 m B+J.	Libre	Brasse	
20	12"6	3'02"	1 m 56	10 m 80	8"2	9"0	34"0	42"0	1' 20"
19	12"8	3'06"	1 m 54	10 m 50	8"5	10"0	36"0	44"0	1'25"
18	13"0	3'10"	1 m 52	10 m 20	8"9	11"0	38"0	46"0	1'30"
17	13"2	3'14"	1 m 50	9 m 90	9"3	12"0	40"0	48"0	1'35"
16	13"4	3'18"	1 m 48	9 m 60	9"8	13"0	42"0	50"0	1'40"
15	13"6	3'22"	1 m 46	9 m 30	10"2	14"0	44"0	52"0	1'45"
14	13"8	3'26"	1 m 43	9 m 00	10"7	15"0	46"0	54"0	1'50"
13	14"0	3'30"	1 m 40	8 m 60	11"2	16"0	48"0	56"0	1'55"
12	14"2	3'34"	1 m 37	8 m 20	11"8	17"0	50"0	58"0	2'00"
11	14"4	3'38"	1 m 34	7 m 70	12"4	18"0	52"0	1'00"	2'05"
10	14"6	3'42"	1 m 31	7 m 30	Au delà de 12"4 , si les 5 mètres sont effectués : note 10	Au delà de 18"0 , si les 10 mètres sont effectués : note 10	Nage 50 mètres en moins d'1mn 30 : note 10	Nage 50 mètres en moins d'1mn 30 : note 10	2'10"
9	14"8	3'46"	1 m 27	6 m 90					2'15"
8	15"0	3'50"	1 m 23	6 m 50					2'20"
7	15"2	3'54"	1 m 19	6 m 10					2'25"
6	15"4	3'58"	1 m 15	5 m 70					2'30"
5	15"6	4'02"	1 m 11	5 m 30					2'35"
4	15"8	4'06"	1 m 07	5 m 10					2'40"
3	16"0	4'10"	1 m 03	4 m 90					2'45"
2	16"2	4'14"	0 m 99	4 m 70					2'50"
1	16"4	4'18"	0 m 95	4 m 50					2'55"

(*)Grimper (B et J) : 10 mètres. 2 fois 5m mesurés du sol, bras et jambes, départ debout, départ sans élan, une jambe relevée

Grimper (B S) : 5 mètres mesurés du sol, bras seuls, départ debout, départ sans élan, une jambe relevée

ANNEXE 6

Suite 1

**Barème de notation et de cotation
des épreuves sportives du brevet national de JSP**

Cadettes

**BAREME DE NOTATION ET DE COTATION
DES EPREUVES SPORTIVES
- CADETTES -**

NOTE	100 m	800 m	Saut hauteur	Lancer du poids 3 kg	Grimper de Corde 5 m B+J (*)	Natation (50m)		P.S.S.P		
						Libre	Brasse			
20	14"5	3'38"	1 m 39	8 m 60	5"8	37"0	45"0	1'40"		
19	14"7	3'42"	1 m 37	8 m 30	6"7	39"0	47"0	1'45"		
18	14"9	3'46"	1 m 35	8 m 00	7"7	41"0	49"0	1'50"		
17	15"1	3'50"	1 m 33	7 m 70	8"9	43"0	51"0	1'55"		
16	15"3	3'54"	1 m 31	7 m 40	10"0	45"0	53"0	2'00"		
15	15"5	3'58"	1 m 29	7 m 10	11"0	47"0	55"0	2'05"		
14	15"7	4'02"	1 m 27	6 m 80	12"0	49"0	57"0	2'10"		
13	15"9	4'06"	1 m 25	6 m 50	13"0	51"0	59"0	2'15"		
12	16"1	4'10"	1 m 22	6 m 20	14"1	53"0	1'01"	2'20"		
11	16"3	4'14"	1 m 19	5 m 90	15"2	55"0	1'03"	2'25"		
10	16"5	4'18"	1 m 16	5 m 60	Au delà de 15"2 si les 5 mètres sont effectués note 10	Nage 50 mètres en moins de 2' :note 10	Nage 50 mètres en moins de 2' :note 10	2'30"		
9	16"7	4'22"	1 m 13	5 m 30				2'35"		
8	16"9	4'26"	1 m 10	5 m 00				2'40"		
7	17"1	4'30"	1 m 07	4 m 70				2'45"		
6	17"3	4'34"	1 m 04	4 m 40				2'50"		
5	17"5	4'38"	1 m 01	4 m 10	Inférieur à 5 mètres : note 0			Nage 50 mètres en moins de 2' :note 10	Nage 50 mètres en moins de 2' :note 10	2'55"
4	17"7	4'42"	0 m 98	3 m 80						3'00"
3	17"9	4'46"	0 m 95	3 m 50						3'05"
2	18"1	4'50"	0 m 91	3 m 20						3'10"
1	18"3	4'54"	0 m 87	2 m 90						3'15"

(*)Grimper (B et J) : 10 mètres. 2 fois 5m mesurés du sol, bras et jambes, départ debout, départ sans élan, une jambe relevée

Grimper (B S) : 5 mètres mesurés du sol, bras seuls, départ debout, départ sans élan, une jambe relevée

ANNEXE 6

Suite 2

**Barème de notation et de cotation
des épreuves sportives du brevet national de JSP**

Juniors – garçons

**BAREME DE NOTATION ET DE COTATION
DES EPREUVES SPORTIVES
- JUNIORS – GARCONS –**

NOTE	100m	1000m	Saut hauteur	Lancer du poids 6 kg	GRIMPER DE CORDE (*)		Natation (50m)		P.S.S.P
					5m B.S.	10 m B+J.	Libre	Brasse	
20	12"0	3'10"	1 m 60	10 m 00	7"0	8"0	33"0	41"0	1'36"
19	12"1	3'15"	1 m 58	9 m 70	7"5	9"0	35"0	43"0	1'41"
18	12"2	3'20"	1 m 56	9 m 40	7"9	10"0	37"0	45"0	1'45"
17	12"4	3'25"	1 m 54	9 m 10	8"2	11"0	39"0	47"0	1'50"
16	12"6	3'30"	1 m 52	8 m 80	8"5	12"0	41"0	49"0	1'53"
15	12"8	3'35"	1 m 50	8 m 50	8"9	13"0	43"0	51"0	1'57"
14	13"0	3'40"	1 m 48	8 m 20	9"3	14"0	45"0	53"0	2'00"
13	13"2	3'45"	1 m 46	7 m 90	9"8	15"0	47"0	55"0	2'05"
12	13"4	3'50"	1 m 43	7 m 60	10"2	16"0	49"0	57"0	2'10"
11	13"6	3'55"	1 m 40	7 m 30	10"7	17"0	51"0	59"0	2'15"
10	13"8	4'00"	1 m 37	7 m 00	Au delà de 10"7 , si les 5 mètres sont effectués : note 10	Au delà de 17"0 , si les 10 mètres sont effectués : note 10	Nage 50 mètres en moins d'1mn 30 : note 10	Nage 50 mètres en moins d'1mn 30 : note 10	2'20"
9	14"0	4'02"	1 m 34	6 m 70					2'25"
8	14"2	4'03"	1 m 31	6 m 40					2'30"
7	14"4	4'05"	1 m 27	6 m 10					2'35"
6	14"6	4'07"	1 m 23	5 m 70					2'40"
5	14"8	4'10"	1 m 19	5 m 30					2'45"
4	15"0	4'12"	1 m 15	5 m 10					2'50"
3	15"2	4'14"	1 m 11	4 m 90					2'55"
2	15"4	4'15"	1 m 07	4 m 70					3'00"
1	15"6	4'20"	1 m 03	4 m 50					3'05"

()Grimper (B et J) : 10 mètres. 2 fois 5m mesurés du sol, bras et jambes, départ debout, départ sans élan, une jambe relevée*

Grimper (B S) : 5 mètres mesurés du sol, bras seuls, départ debout, départ sans élan, une jambe relevée

ANNEXE 6

Suite 3

Barème de notation et de cotation des épreuves sportives du brevet national de JSP

Juniors – filles

**BAREME DE NOTATION ET DE COTATION
DES EPREUVES SPORTIVES
- JUNIORS FILLES -**

NOTE	100 m	1000 m	Saut hauteur	Lancer du poids 4 kg	Grimper de Corde 5 m B+J (*)	Natation (50m)		P.S.S.P
						Libre	Brasse	
20	14"0	3'48"	1 m 45	8 m 00	4"8	36"0	44"0	2'10"
19	14"2	3'52"	1 m 43	7 m 70	5"7	38"0	46"0	2'12"
18	14"4	3'56"	1 m 41	7 m 40	6"7	40"0	48"0	2'15"
17	14"6	4'00"	1 m 39	7 m 10	7"9	42"0	50"0	2'20"
16	14"8	4'04"	1 m 37	6 m 80	9"0	44"0	52"0	2'25"
15	15"0	4'08"	1 m 35	6 m 50	10"0	46"0	54"0	2'30"
14	15"2	4'12"	1 m 33	6 m 20	11"0	48"0	56"0	2'35"
13	15"4	4'16"	1 m 31	5 m 90	12"0	50"0	58"0	2'37"
12	15"6	4'20"	1 m 29	5 m 60	13"1	52"0	1'00"	2'39"
11	15"8	4'24"	1 m 27	5 m 30	14"2	54"0	1'02"	2'41"
10	16"0	4'26"	1 m 25	5 m 00	Au delà de 14"2 si les 5 mètres sont effectués : note 10	Si 50 mètres en moins de 2' note 10	Si 50 mètres en moins de 2' note 10	2'43"
9	16"2	4'28"	1 m 22	4 m 80				2'45"
8	16"4	4'30"	1 m 19	4 m 60				2'47"
7	16"6	4'32"	1 m 16	4 m 40				2'50"
6	16"8	4'34"	1 m 13	4 m 20				3'00"
5	17"0	4'36"	1 m 10	4 m 00				3'05"
4	17"2	4'38"	1 m 06	3 m 80				3'10"
3	17"4	4'40"	1 m 02	3 m 50	3'15"			
2	17"6	4'42"	0 m 98	3 m 20	3'20"			
1	17"8	4'44"	0 m 94	2 m 90	3'25"			

(*)Grimper : 5 mètres mesurés du sol, bras et jambes, départ debout, une jambe relevée, sans élan

ANNEXE 7

**Scénarios pédagogiques des modules de formation
*JSP 1, JSP 2, JSP 3 et JSP 4***

***L'annexe 7 est consultable sur le site
du ministère de l'intérieur : www.interieur.gouv.fr***

ANNEXE 8

Règlement technique des épreuves sportives du brevet national de JSP

REGLEMENT TECHNIQUE DES EPREUVES SPORTIVES

I - PERFORMANCES « ATHLETISME »

L'organisation, le déroulement et la cotation des épreuves sportives notées sur 20 points concernent quatre performances d'athlétisme et une performance de grimper de corde qui doivent être assurées dans les conditions suivantes :

Lancer du poids : chaque concurrent aura droit à 3 essais.

Grimper de corde :

Chaque concurrent ou concurrente peut effectuer deux essais. Le meilleur temps est retenu. Les garçons ont le choix entre les deux possibilités suivantes pour réaliser le grimper :

1 - **Grimper 5 mètres** mesurés au sol ou de la plate forme de départ, bras seuls, départ debout sur un pied, sans élan.

Départ laissé à l'initiative du concurrent.

Arrêt du chronomètre lorsque le concurrent touche d'une main la marque des 5 mètres.

2 - **Grimper 10 mètres** bras et jambes, hauteur 5 mètres mesurés du sol à faire deux fois.

Le candidat effectue un premier grimper de 5 mètres, départ sans élan, descend à son rythme, touche le sol avec au moins un pied et, sans marquer d'arrêt, effectue un deuxième grimper de 5 mètres.

Le temps du grimper est celui des deux montées additionnées.

Déclenchement du chronomètre au moment où le dernier pied quitte le sol, avec arrêt du chronomètre au touché du repère considéré avec l'une des deux mains.

Le grimper de corde pour les filles est réalisé de la façon suivante :

Grimper 5 mètres mesurés au sol ou de la plate forme de départ, bras et jambes, départ debout sur un pied, sans élan.

Départ laissé à l'initiative de la concurrente.

Arrêt du chronomètre lorsque la concurrente touche d'une main la marque des 5 mètres.

II - NATATION

Les concurrents ont le choix entre les deux nages suivantes:

1 - **50 mètres nage libre** : par "nage libre", il faut entendre tout style de nage autre que celui de "brasse", que ce soit nage ventrale, dorsale ou costale.

Départ plongé, même pour une nage dorsale.

2 - **50 mètres brasse** : le style brasse s'entend avec obligation de toucher le mur à deux mains au virage (éventuellement) et à l'arrivée. Il est demandé d'être conciliant pour l'application des autres points du règlement de ce style brasse.

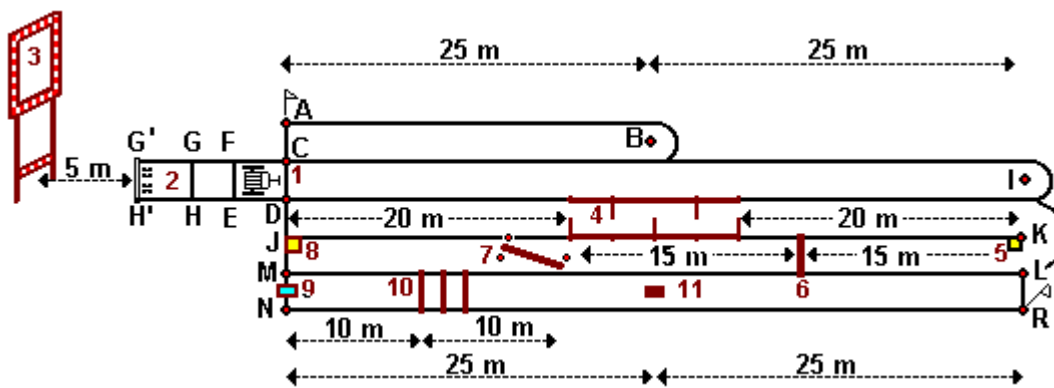
Si un candidat ou une candidate ne répond pas aux obligations ci-dessus, il faut lui appliquer le barème 50 m nage libre.

ANNEXE 8

Suite 1

Règlement technique du parcours sportif du sapeur-pompier

REGLEMENT TECHNIQUE DU PARCOURS SPORTIF DU SAPEUR-POMPIER

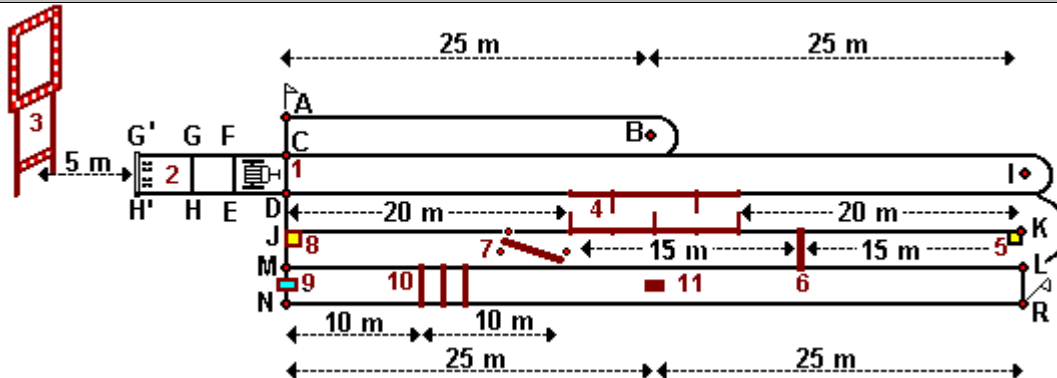


1 - SCHEMA DU PARCOURS SPORTIF DU JSP CADET

AB. - Course en va et vient de 50m (2 x 25)

1. Couse dévidoir 100 mètres = 2 x 50m
2. Lancer de 2 commandes distance = 5m du butoir sur ligne G' H'
3. Fenêtre : hauteur du sol = 3,50m hauteur = 1,50m et largeur = 1,10m
4. Tunnel 5 chicanes
5. Tuyau, roulé dans un cadre de 0,50m situé à l'entrée du couloir ligne KL
6. Barrière hauteur 1 mètre 7. Poutre équilibre 8. Cadre tuyau
9. Prise du sac, poids 15 kg
10. Trois obstacles, hauteur = 0,30m espacés de 0,80m
11. Table au milieu du couloir. Finir par un sprint de 25m

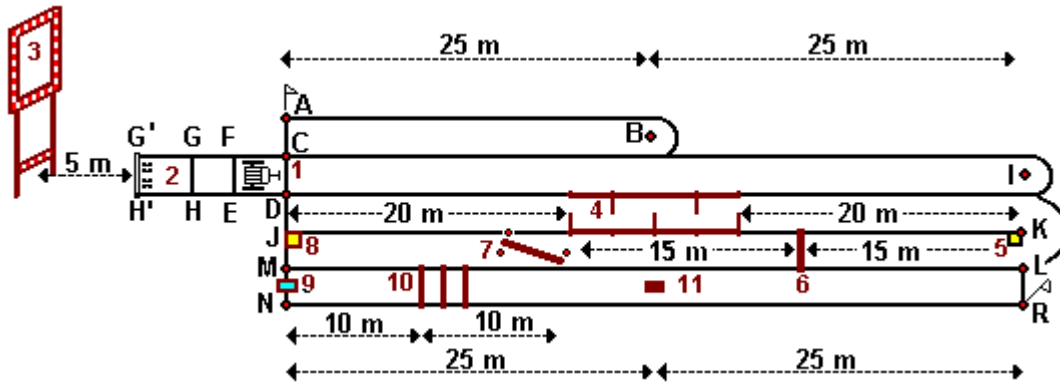
2 - SCHEMA DU PARCOURS SPORTIF DU JSP CADETTE



AB. - Course en va et vient de 50m (2 x 25)

1. Couse dévidoir 100 mètres = 2 x 50m
2. Lancer de 2 commandes distance = 5m du butoir sur ligne G' H'
3. Fenêtre : , hauteur du sol = 0,50m hauteur et largeur libre
4. Tunnel 5 chicanes
5. Tuyau, roulé dans un cadre de 0,50m situé à l'entrée du couloir ligne KL
6. Barrière hauteur 1 mètre 7. Poutre équilibre 8. Cadre tuyau
9. Prise du sac, poids 10 kg
10. Trois obstacles, hauteur = 0,30m espacés de 0,80m
11. Table au milieu du couloir. Finir par un sprint de 25m

REGLEMENT TECHNIQUE DU PARCOURS SPORTIF DU SAPEUR-POMPIER

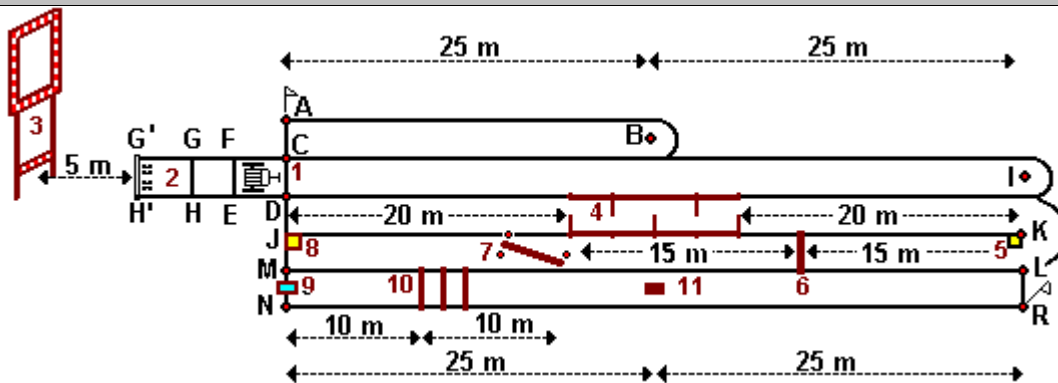


1 – SCHEMA DU PARCOURS SPORTIF DU JSP JUNIORS GARCONS

AB. – Course en va et vient de 50m (4 x 25)

1. Couse dévidoir 100 mètres = 2 x 50m
2. Lancer de 2 commandes distance = 8m du butoir sur ligne G' H'
11. Fenêtre : hauteur du sol = 3m50, hauteur = 1,50m et largeur = 1,10m
11. Tunnel 5 chicanes
11. Tuyau, roulé dans un cadre de 0,50m situé à l'entrée du couloir ligne KL
6. Barrière hauteur 1 mètre 7. Poutre équilibre 8. Cadre tuyau
11. Prise du sac, poids 20 kg
10. Trois obstacles, hauteur = 0,50m espacés de 1m
11. Table au milieu du couloir. Finir par un sprint de 25m

2 – SCHEMA DU PARCOURS SPORTIF DU JSP JUNIORS FILLES



AB. – Course en va et vient de 50m (4 x 25)

1. Couse dévidoir 100 mètres = 2 x 50m
2. Lancer de 2 commandes distance = 5m du butoir sur ligne G' H'
3. Fenêtre : hauteur du sol = 0,50m hauteur et largeur libre
11. Tunnel 5 chicanes
11. Tuyau, roulé dans un cadre de 0,50m situé à l'entrée du couloir ligne KL
6. Barrière hauteur 1 mètre 7. Poutre équilibre 8. Cadre tuyau
11. Prise du sac, poids 15 kg
10. Trois obstacles, hauteur = 0,50m espacés de 1m
11. Table au milieu du couloir. Finir par un sprint de 25m

Tableau des agrès du Parcours Sportif du Sapeur-Pompier

Epreuve sportive du Brevet National de Jeunes Sapeurs-Pompiers

Catégories	Cadettes	Cadets	Juniors Filles	Juniors Hommes
Course va et vient	2 x 25m	2 x 25m	4 x 25m	4 x 25m
Course avec dévidoir	2 x 50m	2 x 50m	2 x 50m	2 x 50m
Poids dévidoir	Normalisé sans charge	Normalisé sans charge	100 kg	100 kg
Poids commande	1,5 à 1,6 kg	1,5 à 1,6 kg	1,5 à 1,6 kg	1,5 à 1,6 kg
Distance fenêtre	5m *	5m	5m	8m
Poids sac	10 kg	15 kg	15 kg	20 kg
Tuyau	45mm x 20m	45mm x 20m	45mm x 20m	45mm x 20m
Hauteur haie	1m	1m	1m	1m
Obstacles largeur barres	10cm	10cm	10cm	10cm
Obstacles hauteur barres	30cm	30cm	50cm	50cm
Obstacles écart barres	80cm	80cm	1m	1m

* lancer entre la fenêtre et la barre placée à 0,50 m du sol

ANNEXE 9

**Contenu des fiches de correspondances
avec les UV de formation du GNR EAF TC**

**FICHE DE CORRESPONDANCE AVEC LES UV DU GNR EAF Attitudes
et comportements
9 h environ**

OBJECTIF GENERAL

A la fin de la formation, le stagiaire sera capable :

SAVOIR :

Connaître son environnement au sein de la section de jeunes sapeurs-pompiers et du CIS, ainsi que la déontologie associée.

SAVOIR FAIRE :

Adapter son comportement aux différentes situations rencontrées au sein de la section et du CIS, y compris de stress.

SAVOIR ETRE :

Se situer par rapport à sa hiérarchie, sa structure en général et lors de futures opérations en tant que sapeur-pompier.

RECAPITULATIF DES OBJECTIFS INTERMEDIAIRES ATC1

1^{ère} PARTIE : DEONTOLOGIE DU SERVICE PUBLIC - JSP1

Objectif intermédiaire : Durée 2 heures

A la fin de la partie, les stagiaires seront capables de :

- S** : Connaître les règles afférentes à la profession de sapeur-pompier
- SF** : Appliquer les règles définies dans le cadre du service
- SE** : Etre respectueux des règles de déontologie

2^{ème} PARTIE : VIE EN GROUPE - JSP3

Objectif intermédiaire : Durée 3 heures

A la fin de la partie, les stagiaires seront capables de :

- S** : Connaître les notions de base des relations interpersonnelles et de la vie en groupe
- SF** : Appliquer les règles de vie au sein d'un groupe
- SE** : S'intégrer au sein d'un groupe constitué

3^{ème} PARTIE : GESTION DU STRESS - JSP4

Objectif intermédiaire : Durée 4 heures

A la fin de la séance les stagiaires seront capables de :

- S** : Connaître les conditions d'apparition du stress
- SF** : Identifier et contrôler son niveau de stress
- SE** : Adopter un comportement permettant de faire face aux différentes situations de stress

DEONTOLOGIE DU SERVICE PUBLIC : 2 h

DESCRIPTIF	VOLUME HORAIRE	REFERENCE	
		<i>GNF</i>	<i>GNR EAF</i>
Le sapeur pompier et son environnement opérationnel et institutionnel Attitudes et comportements du SP au sein de son corps d'appartenance	1 h 00	JSP1	A.1
	1 h 00	JSP1	A.2

VIE EN GROUPE : 3 h

DESCRIPTIF	VOLUME HORAIRE	REFERENCE
Notion de groupe	1 h 30	JSP3 B.1
Communication en groupe	1 h 30	JSP3 B.2

GESTION DU STRESS : 4 h

DESCRIPTIF	VOLUME HORAIRE	REFERENCE
Définition du stress	1 h 00	JSP4 C.1
Méthodes de gestion de stress	1 h 00	JSP4 C.2
Intervention en situation agressive	2 h 00	JSP4 C.3

EVALUATION

Evaluation formative de chaque séquence

OBJECTIF GENERAL

A la fin de la formation, le stagiaire sera capable de :

SAVOIR :

Connaître son environnement professionnel dans le cadre institutionnel et administratif

SAVOIR FAIRE :

Identifier les différents intervenants et partenaires dans le cadre institutionnel et administratif.

SAVOIR ETRE :

Se situer administrativement dans la hiérarchie et dans la structure générale.

RECAPITULATIF DES OBJECTIFS INTERMEDIAIRES CAD1

1^{ère} PARTIE : INSTITUTIONS POLITIQUES ET ADMINISTRATIVES DE LA FRANCE - JSP2

Objectif intermédiaire : Durée 4 heures

A la fin de la partie, les stagiaires seront capables de :

- S** : Connaître le positionnement et les fondements juridiques des institutions administratives de la France
- SF** : Distinguer les différentes autorités
- SE** : Etre respectueux des institutions

2^{ème} PARTIE : SERVICES D'INCENDIE ET DE SECOURS JSP1 - JSP3

Objectif intermédiaire : Durée 3 heures

A la fin de la partie, les stagiaires seront capables de :

- S** : Connaître l'organisation des services départementaux d'incendie et de secours et leurs missions dans le cadre de l'organisation des secours
- SF** : Distinguer les différentes missions attribuées aux services d'incendie et de secours
- SE** : S'intégrer au sein du service départemental d'incendie et de secours.

3^{ème} PARTIE : DROIT DE LA FONCTION PUBLIQUE - JSP1 - JSP2 - JSP3

Objectif intermédiaire : Durée 4 heures

A la fin de la séance les stagiaires seront capables de :

- S** : Connaître les grades et décorations, les organes de concertation, les différentes formations et notions de responsabilités attribuées aux sapeurs-pompiers
- SF** : Distinguer les différentes responsabilités et les différentes formations attribuées aux sapeurs-pompiers
- SE** : Se situer en fonction de son grade et de sa fonction dans le cadre du service départemental d'incendie et de secours.

INSTITUTIONS POLITIQUES ET ADMINISTRATIVES DE LA FRANCE : 4 h 00

DESCRIPTIF	VOLUME HORAIRE	REFERENCE
Organisation politique et administrative de la France	1 h 00	JSP2 A.1
Représentation territoriale de l'état	0 h 45	JSP2 A.2
Organisation administrative des collectivités territoriales	0 h 45	JSP2 A.3
Défense et sécurité civiles	1 h 00	JSP2 A.4
Notion de service public	0 h 45	JSP2 A.5

SERVICES D'INCENDIE ET DE SECOURS : 3 h 00

DESCRIPTIF	VOLUME HORAIRE	REFERENCE
Historique	1 h 00	JSP1 B.1
Missions des SDIS	0 h 30	JSP1 B.3
Sapeurs pompiers publics, militaires et privés	0 h 30	JSP1 B.4
Organisation du service départemental d'incendie et de secours	1 h 00	JSP3 B.5

DROIT DE LA FONCTION PUBLIQUE : 4 h 00

DESCRIPTIF	VOLUME HORAIRE	REFERENCE
Valeurs et éthique du sapeur pompier, grades et décorations	1 h 30	FNSPF JSP1 JSP3 C.3
Organes de concertation	1 h 00	JSP2 C.4
Notions de responsabilité	0 h 45	JSP2 C.5
Formations des sapeurs pompiers	0 h 45	

EVALUATION : 2 h 00

<p style="text-align: center;">Evaluation formative de chaque séquence et</p> <p><i>1 - Epreuve comprenant :</i></p> <p style="text-align: center;">2 QCM de 20 questions</p> <p style="text-align: center;">ou</p> <p style="text-align: center;">2 QROC de 5 questions minimum</p>	<p>L'évaluation porte sur l'ensemble du programme Les questionnaires doivent être judicieusement répartis au cours de la formation</p> <p style="text-align: center;">1 h 00 par questionnaire</p> <p>Questionnaires notés sur 20 Une moyenne d'au moins 12 sur 20 est exigée pour valider l'UV</p>
----------------------------------------------------------------------------------------------------------------------------------------------------------------------------------------------------------------------------------------------------------------------------------------------------------------------	-------------------------------------------------------------------------------------------------------------------------------------------------------------------------------------------------------------------------------------------------------------------------------------------------------------

FICHE DE CORRESPONDANCE AVEC LES UV DU GNR EAF
Techniques opérationnelles
64 h 15 environ

OBJECTIF GENERAL

A la fin de la formation, le stagiaire sera capable de :

SAVOIR :

Connaître les techniques et matériels de base communs à différents domaines opérationnels, sans omettre les règles de sécurité.

SAVOIR FAIRE :

Mettre en œuvre efficacement et promptement ces techniques et matériels en respectant les règles de sécurité

SAVOIR ETRE :

Réagir efficacement, en toute sécurité, conformément aux ordres reçus.

RECAPITULATIF DES OBJECTIFS INTERMEDIAIRES TOP1

1^{ère} PARTIE : EQUIPEMENTS VESTIMENTAIRES DE PROTECTION INDIVIDUELLE - JSP1

Objectif intermédiaire : Durée 1 heure

A la fin de la partie, les stagiaires seront capables de :

- S** : Connaître la constitution et les conditions d'emplois des équipements vestimentaires
- SF** : De s'équiper rapidement des équipements vestimentaires
- SE** : De prendre conscience de l'importance du port correct de ces équipements

2^{ème} PARTIE : APPAREIL RESPIRATOIRE ISOLANT - JSP4

Objectif intermédiaire : Durée 15 heures

A la fin de la partie, les stagiaires seront capables de :

- S** : Connaître la constitution, le principe de fonctionnement et les conditions d'emploi des appareils respiratoires isolants
- SF** : D'utiliser en toute sécurité un appareil respiratoire isolant
- SE** : De prendre conscience de l'importance du port de l'appareil respiratoire isolant

3^{ème} PARTIE : LOTS DE SAUVETAGES ET DE PROTECTION CONTRE LES CHUTES - JSP3

Objectif intermédiaire : Durée 13 heures

A la fin de la séance les stagiaires seront capables de :

- S** : Connaître les possibilités et les limites d'utilisation du lot de sauvetage et de protection contre les chutes
- SF** : Mettre en œuvre le matériel et la technique adaptés à chaque opération en respectant les règles de sécurité
- SE** : Respecter les règles de bases d'utilisation visant à assurer la sécurité de l'équipe

4^{ème} PARTIE : ECHELLES - JSP4

Objectif intermédiaire : Durée 5 heures

A la fin de la partie, les stagiaires seront capables de :

- S** : Connaître la nomenclature et les conditions d'emploi d'une échelle (à mains et aériennes)
- SF** : D'utiliser une échelle en respectant les règles de sécurité
- SE** : De prendre conscience de l'importance d'une utilisation sûre et rapide de ce type de matériel

5^{ème} PARTIE : POMPES ET AMORCEURS - JSP2 - JSP3 - JSP4

Objectif intermédiaire : Durée 5 heures

A la fin de la partie, les stagiaires seront capables de :

- S** : Connaître les principes de fonctionnement des différentes pompes utilisées par les services d'incendie
- SF** : De réaliser une mise en aspiration en respectant les règles de sécurité
- SE** : Etre conscient de l'importance des règles d'emploi des pompes (notamment pour réussir un amorçage).

6^{ème} PARTIE : ELEMENTS DE CONSTRUCTION - JSP2

Objectif intermédiaire : Durée 1 heure

A la fin de la séance les stagiaires seront capables de :

- S** : Connaître les notions élémentaires de construction
- SF** : D'utiliser à bon escient les différents éléments de construction dans le cadre des opérations
- SE** : Adapter son comportement à l'environnement bâtementaire

7^{ème} PARTIE : TOPOGRAPHIE ET PREVISION - JSP2

Objectif intermédiaire : Durée 8 heures

A la fin de la partie, les stagiaires seront capables de :

- S** : Connaître les différents éléments de prévision et de topographie
- SF** : De savoir lire une carte ou un parcellaire et savoir s'orienter sur le terrain
- SE** : De prendre en considération l'intérêt des outils cartographiques et de prévision dans le cadre opérationnel

8^{ème} PARTIE : TRANSMISSIONS - JSP3

Objectif intermédiaire : Durée 2 heures

A la fin de la partie, les stagiaires seront capables de :

- S** : D'identifier les différentes fonctions, les réseaux, le matériel et les règles d'utilisation
- SF** : D'utiliser les réseaux et le matériel de transmission (en respectant les règles de procédures précitées)
- SE** : De prendre conscience de l'importance d'un respect de la procédure radio

9^{ème} PARTIE : TECHNIQUES, MANŒUVRES ET MATERIELS COMMUNS A DIVERS TYPES D'OPERATIONS - JSP1 - JSP2 - JSP3 - JSP4

Objectif intermédiaire : Durée 15 heures

A la fin de la séance les stagiaires seront capables de :

- S** : D'expliquer les techniques et matériels communs à différents types d'opération
- SF** : D'utiliser ces matériels en respectant les règles d'emploi et de sécurité
- SE** : De prendre conscience de l'importance d'une parfaite maîtrise de ces matériels

10^{ème} PARTIE REGLES DE SECURITE - JSP2

Objectif intermédiaire : Durée 3 heures

A la fin de la séance les stagiaires seront capables de :

- S** : Citer les règles de sécurité individuelles et collectives communes à tout type d'opération
- SF** : D'appliquer ces règles
- SE** : De prendre conscience des risques et de l'importance d'un respect strict des règles de sécurité individuelles et collectives

EQUIPEMENTS VESTIMENTAIRES DE PROTECTION INDIVIDUELLE : 1 h 00

DESCRIPTIF	VOLUME HORAIRE	REFERENCE
Equipements vestimentaires de protection individuelle	1 h 00	JSP1 A.1

APPAREIL RESPIRATOIRE ISOLANT : 15 h 00

DESCRIPTIF	VOLUME HORAIRE	REFERENCE
Atmosphères non respirables et contraintes physiologiques	1 h 00	JSP4 B.1
Composition et principes de fonctionnement de l'appareil respiratoire isolant, matériels associés	1 h 30	JSP4 B.2
Règles de base d'emploi et de sécurité	1 h 00	JSP4 B.3
Mise en œuvre de l'appareil respiratoire isolant	11 h 30	JSP4 B.4

LOT DE SAUVETAGE ET DE PROTECTION CONTRE LES CHUTES : 13 h 00

DESCRIPTIF	VOLUME HORAIRE	REFERENCE
Composition et caractéristiques du LSPCC	1 h 30	JSP3 C.1
Contrôle et entretien du matériel	1 h 30	JSP3 C.2
Points fixes, amarrages et nœuds	1 h 30	JSP3 C.3
Possibilités et limites d'utilisation	1 h 30	JSP3 C.4
Règles d'emploi et de sécurité	1 h 00	JSP3 C.5
Mise en œuvre du LSPCC	6 h 00	JSP3 C.6

ECHELLES : 5 h 00

DESCRIPTIF	VOLUME HORAIRE	REFERENCE
Emploi des échelles à mains	2 h 30	JSP4 D.1
Evolution sur une échelle aérienne	2 h 30	JSP4 D.2

POMPES ET AMORCEURS : 5 h 00

DESCRIPTIF	VOLUME HORAIRE	REFERENCE
Notions d'hydraulique	2h00	JSP2 E.1 JSP3 E.1
Fonctionnement des pompes	1h00	JSP4 E.2
Utilisation des pompes	2h00	JSP4 E.3

ELEMENTS DE CONSTRUCTION : 1 h 00

DESCRIPTIF	VOLUME HORAIRE	REFERENCE
Construction	1 h 00	JSP2 F.1

TOPOGRAPHIE ET PREVISION : 8 h 00

DESCRIPTIF	VOLUME HORAIRE	REFERENCE
Lecture de cartes orientation sur le terrain	7 h 00	JSP2 G.1
Outils de prévision	1 h 00	JSP2 G.2

TRANSMISSIONS : 2 h 00

DESCRIPTIF	VOLUME HORAIRE	REFERENCE
Organisation des transmissions	1 h 00	JSP3 H.1
Emploi des postes émetteurs récepteurs	1 h 00	JSP3 H.2

TECHNIQUES ET MATERIELS COMMUNS A DIFFERENTS TYPES D'OPERATIONS : 14 h 15

DESCRIPTIF	VOLUME HORAIRE	REFERENCE
Manœuvres de forces	2 h 00	JSP4 I.1
Etaiements provisoires	1 h 00	JSP4 I.2
Cordages et nœuds	2 h 00	JSP2 I.3
Déblai	0 h 30	JSP3 I.5
Forcement	1 h 00	JSP3 I.6
Eclairage et groupe électrogène	2 h 00	JSP3 I.8
Détection	0 h 30	JSP3 I.9
Bâchage	0 h 45	JSP2 I.10
Matériels divers	1 h 00	JSP1 I.11

REGLES DE SECURITE : 3 h 00

DESCRIPTIF	VOLUME HORAIRE	REFERENCE
Règles de sécurité individuelles	1 h 30	JSP2 J.1
Règles de sécurité collectives	1 h 30	JSP2 J.2

EVALUATION : 2 h 00

<ul style="list-style-type: none">• Evaluation formative de chaque séquence• Evaluation certificative : <p>Lors de l'évaluation, le stagiaire doit valider l'aptitude à l'emploi de l'ensemble des matériels et à la mise en œuvre des techniques opérationnelles suivant dans les 6 épreuves réalisées sous forme d'atelier</p> <ul style="list-style-type: none">- Utilisation de l'ARI : pendant la formation- Manipulation d'échelles à mains : à l'examen- Réalisation d'un étaielement provisoire : pendant la formation- Utilisation du LSPCC : pendant l'examen- Mise en aspiration d'une motopompe : pendant la formation- Mise en œuvre du groupe électrogène et du matériel d'éclairage : pendant l'examen <p>La grille d'évaluation jointe au scénario pédagogique est utilisée pour chaque atelier</p>	<p>Chaque épreuve est évaluée Validée/Non validée ou apte /Inapte</p> <p>2 h 00 par stagiaire</p>
--------------------------------------------------------------------------------------------------------------------------------------------------------------------------------------------------------------------------------------------------------------------------------------------------------------------------------------------------------------------------------------------------------------------------------------------------------------------------------------------------------------------------------------------------------------------------------------------------------------------------------------------------------------------------------------------------------------------------------------------------------------------------------------------------------------------------------------------------------------------------------------------------------------	---------------------------------------------------------------------------------------------------------------------

FICHE DE CORRESPONDANCE AVEC LES UV DU GNR EAF *Incendie*
76 h 45 environ

OBJECTIF GENERAL

A la fin de la formation, le stagiaire sera capable de :

SAVOIR :

Connaître le feu et son comportement ainsi que les techniques de lutte contre les incendies.

SAVOIR FAIRE :

Mettre en œuvre les matériels correspondant aux techniques de lutte contre les incendies

SAVOIR ETRE :

Réagir et exécuter efficacement, en toute sécurité, conformément aux ordres reçus.

RECAPITULATIF DES OBJECTIFS INTERMEDIAIRES INC1

1^{ère} PARTIE : GENERALITES SUR LA LUTTE CONTRE L'INCENDIE - JSP1 - JSP2 - JSP3

Objectif intermédiaire : Durée 9 h 45

A la fin de la partie, les stagiaires seront capables de :

- S** : Décrire les phénomènes de combustion, le développement des incendies et la marche générale des opérations ainsi qu'identifier les différentes classes de feu, les indicateurs de risques et le comportement au feu des matériaux
- SF** : D'utiliser correctement ses connaissances acquises, afin d'intervenir efficacement sur un incendie en toute sécurité.
- SE** : Être conscient des dangers liés à l'incendie.

2^{ème} PARTIE : GENERALITES SUR LE MATERIEL ET LES ENGINS DE LUTTE CONTRE LES INCENDIES - JSP1

Objectif intermédiaire : Durée 12 h 00

A la fin de la partie, les stagiaires seront capables de :

- S** : Expliquer la constitution et l'emploi des différents matériels et agrès destinés à la lutte contre les incendies
- SF** : D'utiliser le matériel des différents engins d'incendie
- SE** : Être vigilant sur les règles d'utilisation et d'entretien de ces matériels

3^{ème} PARTIE : RECONNAISSANCES - JSP2

Objectif intermédiaire : Durée 1 h 30

A la fin de la séance les stagiaires seront capables de :

- S** : Décrire les différents matériels et techniques de reconnaissance
- SF** : Effectuer une reconnaissance au sein d'un binôme, en toute sécurité, en utilisant les matériels et technique appropriés et savoir rendre compte
- SE** : Être conscient de ses limites et prendre en compte la sécurité

4^{ème} PARTIE : SAUVETAGES - JSP4

Objectif intermédiaire : Durée 3 h 00

A la fin de la partie, les stagiaires seront capables de :

- S** : Décrire les différents matériels et techniques de sauvetage
- SF** : Effectuer rapidement et en sécurité un ou plusieurs sauvetages, au sein d'un binôme
- SE** : Être conscient de ses limites en mesurant les risques, être rassurant pour les victimes

5^{ème} PARTIE : BESOINS EN EAU ET ETABLISSEMENTS DE TUYAUX - JSP1 - JSP2 - JSP3 - JSP4

Objectif intermédiaire : Durée 37 h 30

A la fin de la partie, les stagiaires seront capables de :

- S** : D'expliquer les besoins et les dispositifs d'alimentation en eau et décrire les différentes manœuvres, règles et techniques d'établissements
- SF** : Etablir les tuyaux dans le respect des règles
- SE** : Prendre conscience de l'importance de la qualité de l'établissement sur la résolution du sinistre

6^{ème} PARTIE : TECHNIQUE ET D'ATTAQUE ET D'EXTINCTION DES FEUX - JSP1 - JSP2 - JSP3

Objectif intermédiaire : Durée 6 h 30

A la fin de la partie, les stagiaires seront capables de :

- S** : Décrire les différentes techniques d'extinction et d'attaque
- SF** : Attaquer et éteindre un incendie, au sein d'un binôme, conformément à l'ordre du chef d'agrès
- SE** : Être vigilant, en restant conscient du risque de phénomène thermique

7^{ème} PARTIE : PROTECTION DES BIENS, DEBLAI ET SURVEILLANCE - JSP2

Objectif intermédiaire : Durée 1 h 30

A la fin de la séance les stagiaires seront capables de :

- S** : Décrire les différents matériels et techniques de protection des biens et de déblai sur un incendie
- SF** : Mettre en œuvre les différentes actions de protection avec les matériels adaptés
- SE** : Être sensible au risque de reprise de feu et aux conséquences économiques du manque de protection

GENERALITES SUR LA LUTTE CONTRE LES INCENDIES : 9 h 45

DESCRIPTIF	VOLUME HORAIRE	REFERENCE
Combustion	1 h 00	JSP1 A.1
Propagation et effets	1 h 00	JSP1 A.2
Généralités sur les procédés d'extinction	2 h 00	JSP1 A.3
Comportement et réaction au feu	0 h 45	JSP1 A.4
Phénomènes thermique en volumes clos ou semi-ouvert	2 h 30	JSP3 A.5
Marche Générale des opérations	1 h 30	JSP2 A.6
Moyens facilitant l'intervention des SP	1 h 00	JSP2 A.7

CONNAISSANCE DU MATERIEL ET DES ENGIN DE LUTTE CONTRE LES INCENDIES : 12 h 00

DESCRIPTIF	VOLUME HORAIRE	REFERENCE
Extincteurs	2 h 00	JSP1 B.1
Pièces de jonctions	1 h 00	JSP1 B.2
Accessoires hydrauliques	1 h 00	JSP1 B.3
Tuyaux	3 h 00	JSP1 B.4
Lances	1 h 30	JSP1 B.5
Dévidoirs	1 h 30	JSP1 B.6
Moyens de production de mousse	1 h 00	JSP1 B.7
Engins d'incendie	1 h 00	JSP1 B.8

RECONNAISSANCES : 1 h 30

DESCRIPTIF	VOLUME HORAIRE	REFERENCE
Déroulement type d'une reconnaissance	1 h 30	JSP2 C.1

SAUVETAGES : 3 h 00

DESCRIPTIF	VOLUME HORAIRE	REFERENCE
Généralités sur les sauvetages lors des incendies	0 h 45	JSP4 D.1
Sauvetages lors des incendies	2 h 15	JSP4 D.2

BESOINS EN EAU ET ETABLISSEMENTS DE TUYAUX : 37 h 30

DESCRIPTIF	VOLUME HORAIRE	REFERENCE
Connaissances des besoins et ressources en eau	1 h 00	JSP1 E.1
Mise en œuvre des dispositifs d'alimentation	1 h 00	JSP1 E.2
Procédure pour le contrôle des hydrants	2 h 00	JSP1 E.3
Règles et précautions pour l'établissement des tuyaux	0 h 30	JSP1 E.4
Etablissements de lance de plain-pied	21 h 00	JSP1 JSP2 JSP3 JSP4 E.5 JSP2 JSP3 E.6 JSP4 E.7
Etablissements de lances en étage	9 h 00	
Etablissements de lances sur échelle aérienne	3 h 00	

TECHNIQUES D'ATTAQUE ET D'EXTINCTION DES FEUX : 6 h 30

DESCRIPTIF	VOLUME HORAIRE	REFERENCE
Méthodes d'extinction	2 h 30	JSP2 F.1
Rôle des binômes impliqués dans l'attaque	2 h 00	JSP1 JSP2 F.2 JSP3 F.3
Technique d'intervention face à un risque de phénomène thermique	2 h 00	

PROTECTION, DEBLAI, SURVEILLANCE : 8 h 00

DESCRIPTIF	VOLUME HORAIRE	REFERENCE
Principes de la protection des biens lors des incendies	0 h 45	JSP2 G.1
Déblai	0 h 45	JSP2 G.2
Surveillance	0 h 30	JSP2 G.3

TRANSMISSIONS : 2 h 00

DESCRIPTIF	VOLUME HORAIRE	REFERENCE
Organisation des transmissions	1 h 00	JSP3 H.1
Emploi des postes émetteurs récepteurs	1 h 00	JSP3 H.2

EVALUATION : 3 h 00

<ul style="list-style-type: none">• Evaluation formative de chaque séquence• Evaluation certificative :<ul style="list-style-type: none">- <i>Une évaluation théorique :</i> Une épreuve comprenant 3 questionnaires élaborés sur le principe d'un QCM de 20 questions minimum ou d'un QROC de 5 questions minimum Les questionnaires doivent être judicieusement répartis lors de la formation et couvrir l'ensemble du programme avant l'examen du brevet.- <i>Evaluation pratique :</i> La validation se fera lors de l'examen : cette validation de l'aptitude pratique est réalisée lors d'une épreuve comprenant trois exercices réalisés en eau tels que prévus dans le scénario pédagogique et l'organisation du brevet. <p>La grille d'évaluation jointe au scénario pédagogique est utilisée pour chaque atelier</p> <p>L'évaluation porte sur l'ensemble du programme et sur toutes les phases de la marche générale des opérations.</p>	<p>1 h 00 par questionnaire</p> <p>Epreuve notée sur 20 Une moyenne d'au moins 12 sur 20 est exigée, sans note inférieure à 6 pour valider l'épreuve</p> <p>- 2 questionnaires durant la formation - 1 questionnaire lors de l'examen du brevet</p> <p>Chaque exercice est jugé apte ou inapte. Les trois exercices doivent être jugés apte pour valider l'épreuve.</p>
----------------------------------------------------------------------------------------------------------------------------------------------------------------------------------------------------------------------------------------------------------------------------------------------------------------------------------------------------------------------------------------------------------------------------------------------------------------------------------------------------------------------------------------------------------------------------------------------------------------------------------------------------------------------------------------------------------------------------------------------------------------------------------------------------------------------------------------------------------------------------------------------------------------------------------------------------------------------------------------------------------------------------------	--------------------------------------------------------------------------------------------------------------------------------------------------------------------------------------------------------------------------------------------------------------------------------------------------------------------------------------------------------------------------------------------------------------------------------------

FICHE DE CORRESPONDANCE AVEC LES UV DU GNR EAF
Opérations diverses
9 h 15 environ

OBJECTIF GENERAL

A la fin de la formation, le stagiaire sera capable de :

SAVOIR :

Connaître les différentes techniques mises en œuvre lors des interventions diverses des sapeurs-pompiers

SAVOIR FAIRE :

Mettre en œuvre en toute sécurité les matériels nécessaires à ces différentes opérations

SAVOIR ETRE :

Se maîtriser dans les situations difficiles et prendre conscience des risques afférents aux interventions diverses.

OPERATIONS DIVERSES : 9 h 15

DESCRIPTIF	VOLUME HORAIRE	REFERENCE
Généralités sur les opérations diverses	0 h 45	JSP2 A.1
Opération d'épuisement	2 h 30	JSP2 A.2
Diverses espèces d'animaux, leurs comportements et leurs dangers	1 h 00	JSP3 A.3
Risques animaliers : matériels et techniques adaptés	2 h 00	JSP3 A.4
Dégagement de personne d'une cabine d'ascenseur	2 h 30	JSP4 A.5
Fuite de gaz	1 h 00	JSP3 A.6
Autres interventions	0 h 30	JSP3 A.7

EVALUATION : 1 h 00

<ul style="list-style-type: none"> • Evaluation formative de chaque séquence • 1 Epreuve certificative : <p>Une épreuve comprenant un questionnaire élaboré sur le principe :</p> <p style="text-align: center;">1 QCM de 20 questions Ou 1 QROC de 5 questions minimum et portant sur l'ensemble du programme</p>	<p>1h par questionnaire, organisé lors de l'examen du brevet</p> <p style="text-align: center;">1 h par questionnaire</p> <p style="text-align: center;">Questionnaires notés sur 20</p> <p>Une note d'au moins 12 sur 20 est exigée pour valider l'UV</p>
---------------------------------------------------------------------------------------------------------------------------------------------------------------------------------------------------------------------------------------------------------------------------------------------------------------------------------------------------------------------------------------	------------------------------------------------------------------------------------------------------------------------------------------------------------------------------------------------------------------------------------------------------------

**PREVENTION DES RISQUES
FNSPF
4 h 00 environ**

OBJECTIF GENERAL

A la fin de la formation, le stagiaire sera capable de :

SAVOIR :

Connaître les risques liés aux accidents qui peuvent être rencontrés au quotidien

SAVOIR FAIRE :

Mettre en œuvre efficacement et promptement des techniques permettant d'éviter ces risques

SAVOIR ETRE :

Réagir efficacement, en toute sécurité, face à ces risques.

RECAPITULATIF DES OBJECTIFS INTERMEDIARES PREV FNSPF

1^{ère} PARTIE : PREVENTION DES RISQUES SUR LES ACCIDENTS DOMESTIQUES, ROUTIERS, INCENDIE, AU TABAC, A L'ALCOOL ET AUX DROGUES - JSP1

Objectif intermédiaire : Durée 4 heures

A la fin de la partie, les stagiaires seront capables de :

- S** : Connaître les risques liés aux accidents domestiques, routiers, incendie, au tabac, à l'alcool et aux drogues
- SF** : D'informer et de prévenir afin d'éviter ci possible ces risques
- SE** : De prendre conscience de l'importance de ces risques

PREVENTION DES RISQUES : 4 h 00

DESCRIPTIF	VOLUME HORAIRE	REFERENCE FNSPF
La prévention des accidents domestiques et de loisirs	1 h 00	JSP1
La prévention des risques routiers	1 h 00	JSP1
La prévention du risque incendie	1 h 00	JSP1
La prévention des risques liés au tabac, à l'alcool et aux drogues	1 h 00	JSP1

INTEGRATION DU JSP CHEZ LES SAPEURS-POMPIERS
FNSPF
3 h 45 environ

OBJECTIF GENERAL

A la fin de la formation, le stagiaire sera capable de :

SAVOIR :

Connaître les filières et la complémentarité chez les sapeurs pompiers, afin de préparer au mieux son intégration dans le CIS

SAVOIR FAIRE :

Mettre en œuvre toutes ses connaissances pour un futur entretien d'intégration en tant que SPV

SAVOIR ETRE :

Posé, calme et sensé afin de réussir son entretien, présentable au port l'uniforme.

RECAPITULATIF DES OBJECTIFS INTERMEDIAIRES FNSPF

INTEGRATION : 3 h 45

DESCRIPTIF	VOLUME HORAIRE	REFERENCE FNSPF
Système associatif chez les sapeurs pompiers	1 h 00	JSP2
Filière et complémentarité des sapeurs pompiers	0 h 45	JSP2
Lettre de motivation et présentation lors d'un entretien	1 h 00	JSP4
Charte de sapeur pompier et déroulement de carrière	1 h 00	JSP4

PROTOCOLE ET CEREMONIES
FNSPF
8 h 00 environ

OBJECTIF GENERAL

A la fin de la formation, le stagiaire sera capable de :

SAVOIR :

Connaître les différentes fonctions d'ordre serré lors d'une cérémonie officielle

SAVOIR FAIRE :

Mettre en œuvre la formation sur l'ordre serré dans sa section lors de cérémonies officielles.

SAVOIR ETRE :

Présentable au port de l'uniforme et respecter les protocoles d'ordre serré lors de cérémonies officielles.

RECAPITULATIF DES OBJECTIFS INTERMEDIAIRES PREV FNSPF

PROTOCOLE ET CEREMONIES : 8 h 00

DESCRIPTIF	VOLUME HORAIRE	REFERENCE FNSPF
Protocole et cérémonies	2 h 00	JSP1
Protocole et cérémonies	2 h 00	JSP2
Protocole et cérémonies	2 h 00	JSP3
Protocole et cérémonies	2 h 00	JSP4

PSC1 et SAP
12 h 00 environ

OBJECTIF GENERAL Conforme au PSC1 et a la formation SAP

RECAPITULATIF DES OBJECTIFS INTERMEDIAIRES PSC1/SAP FNSPF

PSC1 / SAP : 12 h 45

DESCRIPTIF		VOLUME HORAIRE	REFERENCE
PSC1 :	Protection et alerte	1 h 00	JSP1
SAP° :	Organisation des secours à personnes	0 h 45	JSP3 A.1
SAP :	Atteintes du système nerveux	1 h 30	JSP3 B.1
SAP :	Atteintes du système ventilatoire	2 h 00	JSP3 B.2
SAP :	Atteintes du système circulatoire	1 h 30	JSP3 B.3
SAP :	Atteintes du système locomoteur	1 h 30	JSP3 B.4
SAP :	Hygiène et matériels spécifiques	2 h 00	JSP4 C.1
SAP :	Généralités	0 h 45	JSP4 D.1
SAP :	Equipes de secours routiers	0 h 45	JSP4 D.2
SAP :	Conduite générale d'une opération de secours routier	1 h 00	JSP4 D.3

LE PARCOURS SPORTIF DU SAPEUR POMPIER
FNSPF
1 h 00 environ

OBJECTIF GENERAL

A la fin de la formation, le stagiaire sera capable de :

SAVOIR : connaître les différentes règles sur le parcours sportif du sapeur-pompier en rapport à sa catégorie d'âge

SAVOIR FAIRE : d'utiliser au mieux ses qualités physiques et techniques pour franchir sans difficultés les agrès du parcours sportif du sapeur-pompier

SAVOIR ETRE : s'adapter au mieux aux intempéries lors des compétitions relatant sur le parcours sportif du sapeur-pompier

RECAPITULATIF DES OBJECTIFS INTERMEDIAIRES PSSP FNSPF

PSSP : 1 h 00

DESCRIPTIF	VOLUME HORAIRE	REFERENCE FNSPF
Généralités sur le parcours sportif du sapeur-pompier	1 h 00	JSP2

ANNEXE 10

Modèle d'attestation de réussite aux épreuves du brevet national de JSP

**ATTESTATION DE REUSSITE
AUX EPREUVES DU BREVET NATIONAL
DE JEUNES SAPEURS – POMPIERS**

Vu le procès verbal du jury d'examen en vue de l'obtention du Brevet national de jeunes sapeurs-pompiers en date du, déclarant que M. né(e) lea subi avec succès les épreuves exigées en vue de l'obtention du Brevet national de jeunes sapeurs – pompiers.

délivre à M. la présente attestation qui ne vaut pas attribution du brevet national de sapeurs-pompiers.

Le diplôme du brevet national de jeune sapeurs-pompiers sera délivré sur présentation de cette attestation et du diplôme de PSE 1 dans les délais fixés par l'article 14 de l'arrêté du 10 octobre 2008 relatif aux jeunes sapeurs-pompiers.

Fait à, le

Le directeur départemental
des services d'incendie et de secours,

ANNEXE 11

Modèle de diplôme du brevet national de JSP



MINISTÈRE DE L'INTÉRIEUR,
DE L'OUTRE-MER
ET DES COLLECTIVITÉS TERRITORIALES
DIRECTION DE LA SÉCURITÉ CIVILE

BREVET NATIONAL DE JEUNES SAPEURS - POMPIERS

- Vu l'attestation de réussite aux épreuves du Brevet national de Jeunes sapeurs-pompiers délivrée au vue de la délibération du jury en date du
- Vu le certificat de compétences de secouriste « PSE1 » en date du

délivre à M., né(e) le le présent diplôme.

Fait à, le

**Le directeur départemental
des services d'incendie et de secours,**

ANNEXE 12

**Modèle de livret individuel de liaison
et de suivi de la formation du JSP**

Livret de liaison et de suivi de la formation JSP

SECTION :	DEPARTEMENT :	SECTION :	DEPARTEMENT :
------------------	----------------------	------------------	----------------------

RENSEIGNEMENTS CONCERNANT LE JEUNE SAPEUR-POMPIER	
Nom et Prénom	
Date de naissance	
Date d'engagement dans la section	

RENSEIGNEMENTS CONCERNANT LES PARENTS/RESPONSABLE LEGAL	
Nom – Prénom du père ou tuteur, n° de téléphone	
Nom – Prénom de la mère, n° de téléphone	

Responsable de l'équipe pédagogique de groupement		
Responsable pédagogique de section	Responsable pédagogique de section	Responsable pédagogique de section
Animateur JSP de section	Animateur JSP de section	Animateur JSP de section

Livret de liaison et de suivi de la formation JSP

Ce livret est confié aux jeunes sapeurs-pompiers.

1. Il permet la communication entre les acteurs chargé de la formation du JSP. Il informe sur la progression de l'apprenant et encourage aussi chaque partenaire à aider le jeune sapeur-pompier dans son apprentissage.

Il doit être régulièrement présenté aux parents qui peuvent ainsi prendre connaissance :

- des objectifs pédagogiques, thèmes abordés tout au long de la formation
- des informations diverses communiquées par les différents acteurs concernés.

2. Il contient différents tableaux des compétences à acquérir tant dans les domaines de la formation que dans les domaines sportifs.
3. Ce livret de liaison et de suivi de la formation constitue un moyen efficace pour suivre les acquis et les compétences du jeune sapeur-pompier.
4. Il est mis à jour par l'animateur responsable pédagogique de la section de JSP assurant le suivi du module.
5. En référence à l'art 14 du 23 avril 2003 relatif aux JSP, le livret de formation du jeune sapeur-pompier est mis à jour en fonction des unités de valeurs des modules acquis conformément au plan de formation des jeunes sapeurs-pompiers relatif au GNR des emplois, des activités et des formations de tronc commun des sapeurs-pompiers professionnels et volontaires.
6. C'est un outil d'aide à la fonction tutorale.
7. Il contient différents tableaux des compétences à acquérir tant dans les domaines opérationnels que dans les domaines de la formation.
8. Ce livret constitue un moyen efficace pour suivre les acquis et les compétences du sapeur-pompier nouvellement recruté.
9. Il permet la communication entre les acteurs concernés pour assurer le suivi et la complémentarité de la formation. Il informe sur la progression de l'apprenant et encourage aussi chaque partenaire à aider le sapeur-pompier nouvellement recruté dans son apprentissage.

Il doit être régulièrement présenté au tuteur qui peut ainsi prendre connaissance :

- des objectifs pédagogiques, thèmes abordés tout au long de la formation
- des informations diverses communiquées par les différents acteurs concernés.
- Validation de toutes les UV par le Groupement Formation ou l'Ecole départementale du SDIS

Fiche de suivi de la formation JSP JSP 1

- Les différents chapitres du module font référence aux scénarios pédagogiques de formation des JSP.
- Ils sont relatifs et conformes au GNR des emplois, des activités et des formations de tronc commun des sapeurs-pompiers professionnels et volontaires.

Nom du responsable pédagogique chargé du suivi de l'enseignement du module 1

Nom - Prénom :

SUIVI DE LA FORMATION JSP 1

Culture administrative CAD1, Culture préventive FNSPF et Attitudes et comportements ATC1

Séquences	UV	Temps minimum référence de scénario		Action réalisée par (nom du formateur)	Séquence validée le : (date)	Observations
		Théorie	Pratique			
Valeurs et éthique du sapeur-pompier, grades et décorations	FNSPF	1h30				
A1 : Le SP et son environnement opérationnel et institutionnel	ATC1	1h00				
A2 : Attitudes et comportements du SP au corps d'appartenance		1h00				
B1 : Historique	CAD1	1h00				
B4 : Sapeurs-Pompiers publics, militaires ou privés		0h30				
B3 : Missions des SDIS		0h30				
La prévention des accidents domestiques et de loisirs	FNSPF	1h00				
La prévention des risques routiers		1h00				
La prévention du risque incendie		1h00				
La prévention des risques liés au tabac, à l'alcool et aux drogues		1h00				

Observations et visa du responsable pédagogique du suivi du CAD1 et culture préventive FNSPF	
Dates	Observations

Visa l'animateur

SUIVI DE LA FORMATION JSP 1

Techniques opérationnelles TOP1 et Incendie INC1

Séquences	UV	Temps minimum référence de scénario		Action réalisée par (nom du formateur)	Séquence validée le : (date)	Observations
		Théorie	Pratique			
Protection et alerte	PSC1	0h30	0h30			
A1 : Equipements vestimentaires de protection individuelle	TOP1	1h00				
E1 : Connaissances des besoins et des ressources en eau	INC1	1h00				
E2 : Mise en œuvre des dispositifs d'alimentation		1h00				
E3 : Procédure pour le contrôle des hydrants	INC1	0h30	1h30			
B5 : Lances		0h30	1h00			
B4 : Tuyaux		0h30	2h30			
E4 : Règles et précautions d'emploi pour l'établissement des tuyaux		0h30				
B2 : Pièces de jonction		1h00				
B3 : Accessoires hydrauliques		1h00				
B6 : Dévidoirs		0h30	1h00			
B7 : Moyens de production de mousse		1h00				

Observations et visa de l'animateur responsable du suivi TOP1 et de INC1	
Dates	Observations

Visa l'animateur

SUIVI DE LA FORMATION JSP 1

Incendie INC1

Séquences	UV	Temps minimum référence de scénario		Action réalisée par (nom du formateur)	Séquence validée le : (date)	Observations
		Théorie	Pratique			
B8 : Engins d'incendie	INC1	1h00				
A1 : Combustion		1h00				
A2 : Propagation et effets		1h00				
A4 : Comportement et réaction au feu		0h45				
A3 : Généralités sur les procédés d'extinction		0h30	1h30			
B1 : Extincteurs		0h30	1h30			
I11 : Matériels divers	TOP1	1h00				
F2 : Rôles des binômes impliqués dans l'attaque M1 uniquement	INC1	1h00				
E5 : Etablissements des lances de plain-pied LDT-M1 uniquement		0h30	2h30			
Protocole et cérémonies	FNSPF		2h00			
CONTROLE DES CONNAISSANCES Contenu à l'initiative des animateurs			2h00			QCM suivant le scénario

<i>Observations et visa de l'animateur responsable du suivi concernant l'UV INC1</i>	
Dates	Observations

Visa l'animateur

FICHE D'APPRECIATION FINALE DE LA FORMATION JSP

(Fiche à compléter par l'animateur du module JSP1)

Entourer les cases de votre choix

Critères évalués	Très bien	Bien	Insuffisant	Très insuffisant	Non observé
Présentation	Tenue vestimentaire et corporelle impeccables en toutes circonstances	Tenue vestimentaire et corporelle généralement correctes	Tenue vestimentaire et corporelle justifiant assez souvent des observations	Tenue vestimentaire et corporelle négligées, sales ; manifeste du laisser-aller	
Participation – Implication	Manifeste toujours son désir d'apprendre et de participer	Fait preuve de bonne volonté pour apprendre et participer	Nécessite d'être souvent motivé pour apprendre ou participer	Fait preuve d'une mauvaise volonté et cherche à éviter la participation	
Faculté d'adaptation	S'adapte facilement à des contraintes professionnelles imprévues au dépens de ses propres intérêts	Cherche à s'adapter à des contraintes professionnelles imprévues au dépens de ses propres intérêts	A du mal à accepter des changements imprévisibles qui modifient son organisation	Est réfractaire à toute modification de dernière minute pourtant indispensable	
Respect de la structure d'accueil	Respecte scrupuleusement les règles en vigueur dans sa structure d'accueil : personnels, locaux, usages	Respecte correctement les règles en vigueur dans sa structure d'accueil : personnels, locaux, usages	Adopte une conduite nécessitant de fréquentes remarques	Fait preuve d'irrespect vis-à-vis de sa structure d'accueil	
Sens de relation et dialogue humain	Ses rapports avec autrui sont généralement aisés	Etablit les relations seulement nécessaires à l'exercice de ses fonctions	Est abrupt dans ses relations avec les autres	Evite les contacts ou ne cultive les relations que dans la mesure où il peut en tirer profit	
Sens du service	Exécute les ordres ou consignes avec efficacité	Se conforme aux ordres ou consignes mais ne cherche pas à en pénétrer l'esprit	Exécute les ordres ou consignes mais a tendance à les interpréter à sa manière	Rechigne à exécuter les ordres ou consignes non conformes à ses vues ; tendance à discuter	

Appréciation établie le : par : *Visa de l'animateur*

Signature

Visa du responsable de la section

Signature

Communication aux parents
Correspondance entre les familles et l'animateur chargé de la formation du module

Date	Animateur chargé de la formation du module JSP 1	Signature	Parents ou Responsable Légal	Signature

Fiche de suivi de la formation JSP JSP 2

- Les différents chapitres du module font référence aux scénarios pédagogiques de formation des JSP.
- Ils sont relatifs et conformes au GNR des emplois, des activités et des formations de tronc commun des sapeurs-pompiers professionnels et volontaires.

Nom de l'animateur responsable du suivi de l'enseignement du module 2

Nom - Prénom :

SUIVI DE LA FORMATION JSP 2

Culture administrative CAD1 et Culture associative FNSPF

Séquences	UV	Temps minimum référence de scénario		Action réalisée par (nom du formateur)	Séquence validée le : (date)	Observations	
		Théorie	Pratique				
Généralités sur la Parcours Sportif du Sapeur-Pompier	FNSPF	1h00					
A1 : Organisation politique et administrative de la France		1h00					
A2 : Représentation territoriale de l'état		CAD1	0h45				
A3 : Organisation administrative des collectivités territoriales			0h45				
A4 : Défenses et Sécurité Civiles			1h00				
A5 : Notion de service public	CAD1	0h45					
C4 : Notions de responsabilité		0h45					
C5 : Formations des sapeurs-pompier		0h45					
Système associatif chez les SP	FNSPF	1h00					
Filière et complémentarité des sapeurs pompiers		0h45					
Protocole et Cérémonies	FNSPF		2h00				
Validation de l'UV CAD 1 JSP1 et JSP 2			1h00			QCM pendant la formation, note supérieure ou égale à 12 sur 20	

Observations et visa de l'animateur responsable du suivi concernant le module 2

Dates	Observations

Visa l'animateur

SUIVI DE LA FORMATION JSP 2

Technique Opérationnelles TOP1 et Opérations diverses DIV1

Séquences	UV	Temps minimum référence de scénario		Action réalisée par (nom du formateur)	Séquence validée le : (date)	Observations
		Théorie	Pratique			
J1 : Règles de sécurité individuelles	TOP1	1h30				
J2 : Règles de sécurité collectives		1h30				
I10 : Bâchage		0h45				
I3 : Cordages, commandes et nœuds		0h30	1h30			
E1 : Notions d'hydraulique		1h00				
F1 : Construction		1h00				
G1 : Lecture de cartes		1h00	6h00			Voir pour marche topographique
G2 : Outils de prévision		1h00				
A1 : Généralités sur les interventions diverses	DIV 1	0h45				
A2 : Opération d'épuisement	DIV 1	0h30	2h00			

<i>Observations et visa de l'animateur responsable du suivi concernant le module 2</i>	
Dates	Observations

Visa l'animateur

SUIVI DE LA FORMATION JSP 2

Incendie INC1

Séquences		Temps minimum référence de scénario		Action réalisée par (nom du formateur)	Séquence validée le : (date)	Observations
		Théorie	Pratique			
F2 : Rôles des binômes impliqués dans l'attaque	INC1	1h00				
E5 : Etablissements de lances de plain-pied M1 à M6		1h00	5h00			
F1 : Méthodes d'extinction		0h30	2h00			
A6 : Marche Générale des Opérations		1h30				
C1 : Déroulement type d'une reconnaissance		0h30	1h00			
A7 : Moyens facilitant l'intervention des Sapeurs-Pompiers		1h00				
G1 : Principes de la protection des biens lors des incendies		0h45				
G2 : Déblai		0h45				
G3 : Surveillance		0h30				
E6 : Etablissements des lances en étages		0h30	4h00			(Etablissements rampants)
CONTROLE DES CONNAISSANCES		1 ^{ère} Eval INC1	0H30			QCM suivant le scénario INC1 pas de note inférieure à 6 sur 20

<i>Observations et visa de l'animateur responsable du suivi concernant le module 2</i>	
Dates	Observations

Visa l'animateur

FICHE D'APPRECIATION FINALE DE LA FORMATION JSP

(fiche à compléter par l'animateur responsable du suivi)

Merci de surligner ou entourer clairement les cases de votre choix

Critères évalués	Très bien	Bien	Insuffisant	Très insuffisant	Non observé
Présentation	Tenue vestimentaire et corporelle impeccables en toutes circonstances	Tenue vestimentaire et corporelle généralement correctes	Tenue vestimentaire et corporelle justifiant assez souvent des observations	Tenue vestimentaire et corporelle négligées, sales ; manifeste du laisser-aller	
Participation – Implication	Manifeste toujours son désir d'apprendre et de participer	Fait preuve de bonne volonté pour apprendre et participer	Nécessite d'être souvent motivé pour apprendre ou participer	Fait preuve d'une mauvaise volonté et cherche à éviter la participation	
Faculté d'adaptation	S'adapte facilement à des contraintes professionnelles imprévues au dépens de ses propres intérêts	Cherche à s'adapter à des contraintes professionnelles imprévues au dépens de ses propres intérêts	A du mal à accepter des changements imprévisibles qui modifient son organisation	Est réfractaire à toute modification de dernière minute pourtant indispensable	
Respect de la structure d'accueil	Respecte scrupuleusement les règles en vigueur dans sa structure d'accueil : personnels, locaux, usages	Respecte correctement les règles en vigueur dans sa structure d'accueil : personnels, locaux, usages	Adopte une conduite nécessitant de fréquentes remarques	Fait preuve d'irrespect vis-à-vis de sa structure d'accueil	
Sens de relation et dialogue humain	Ses rapports avec autrui sont généralement aisés	Etablit les relations seulement nécessaires à l'exercice de ses fonctions	Est abrupt dans ses relations avec les autres	Evite les contacts ou ne cultive les relations que dans la mesure où il peut en tirer profit	
Sens du service	Exécute les ordres ou consignes avec efficacité	Se conforme aux ordres ou consignes mais ne cherche pas à en pénétrer l'esprit	Exécute les ordres ou consignes mais a tendance à les interpréter à sa manière	Rechigne à exécuter les ordres ou consignes non conformes à ses vues ; tendance à discuter	

Appréciation établie le : par :(l'animateur)

(Visa du chef de centre)

Signature
Signature

Communication aux parents
Correspondance entre les familles et l'animateur chargé de la formation du module

Date	Animateur chargé de la formation du module JSP 2	Signature	Parents ou Responsable Légal	Signature

Fiche de suivi de La formation JSP JSP 3

- Les différents chapitres du module font référence aux scénarios pédagogiques de formation des JSP.
- Ils sont relatifs et conformes au GNR des emplois, des activités et des formations de tronc commun des sapeurs-pompiers professionnels et volontaires.

Nom de l'animateur responsable du suivi de l'enseignement du module 3

Nom - Prénom :

SUIVI DE LA FORMATION JSP 3

Attitudes et Comportements ATC1, Culture administrative CAD1

Séquences	UV	Temps minimum référence de scénario		Action réalisée par (nom du formateur)	Séquence validée le : (date)	Observations
		Théorie	Pratique			
B1 : Notion de Groupe	ATC1	1h30				
B2 : Communication en groupe		1h30				
B5 : Organisation du SDIS	CAD1	1h00				
C3 : Organes de concertation		1h00				
Validation de l'UV CAD1 JSP1 JSP2 JSP3		1h00				QCM pendant la formation, note supérieure ou égale à 12 sur 20

<i>Observations et visa de l'animateur responsable du suivi concernant le module 3</i>	
Dates	Observations

Visa l'animateur

SUIVI DE LA FORMATION JSP 3

Opérations Diverses DIV1

Séquences	UV	Temps minimum référence de scénario		Action réalisée par (nom du formateur)	Séquence validée le : (date)	Observations
		Théorie	Pratique			
A3 : Diverses espèces d'animaux, leurs comportements et leurs dangers	DIV1	1h00				
A4 : Risques animaliers : matériels et techniques adaptés		2h00				
A6 : Fuite de Gaz		1h00				
A7 : Autres interventions		0h30				
<i>Observations et visa de l'animateur responsable du suivi concernant le module 3</i>						
Dates	Observations					

Visa l'animateur

SUIVI DE LA FORMATION JSP 3

Incendie INC1

Séquences	UV	Temps minimum référence de scénario		Action réalisée par (nom du formateur)	Séquence validée le : (date)	Observations
		Théorie	Pratique			
E5 : Etablissements de lances de plain-pied	INC1		6h00			
A5 : Phénomènes thermiques en volumes clos ou semi-ouverts		2h30				
F3 : Techniques d'interventions face à un risque de phénomènes thermiques		0h30	1h30			
E6 : Etablissements de lances en étages			4h30			
CONTROLE DES CONNAISSANCES		2 ^{ème} Eval INC1	0H30			QCM suivant le scénario INC1 pas de note inférieure à 6 sur 20

<i>Observations et visa de l'animateur responsable du suivi concernant le module 3</i>	
Dates	Observations

Visa l'animateur

SUIVI DE LA FORMATION JSP 3

Secours à personne SAP1

Séquences	UV	Temps minimum référence de scénario		Action réalisée par (nom du formateur)	Séquence validée le : (date)	Observations
		Théorie	Pratique			
A1 : Organisation des secours à personnes	SAP1	0h45				
B1 : Atteintes du système nerveux		0h30	1h00			
B2 : Atteintes du système ventilatoire		0h30	1h30			
B3 : Atteintes du système circulatoire		0h30	1h00			
B4 : Atteintes du système locomoteur		0h30	1h00			

<i>Observations et visa de l'animateur responsable du suivi concernant le module 3</i>	
Dates	Observations

Visa l'animateur

SUIVI DE LA FORMATION JSP 3

Techniques opérationnelles TOP1

Séquences	UV	Temps minimum référence de scénario		Action réalisée par (nom du formateur)	Séquence validée le : (date)	Observations
		Théorie	Pratique			
H1 : Organisation des transmissions	TOP1	1h00				
H2 : Emplois des postes émetteurs-récepteurs		0h30	0h30			
E1 : Notions d'hydraulique		1h00				
I5 : Déblai		0h30				
I6 : Forcement		1h00				
I8 : Eclairage et groupe électrogène		1h00	1h00			
I9 : Détection		0h30				
C1 : Composition et caractéristiques du LSPCC		1h30				
C2 : Contrôle et entretien du matériel		1h30				

<i>Observations et visa de l'animateur responsable du suivi concernant le module 3</i>	
Dates	Observations

Visa l'animateur

SUIVI DE LA FORMATION JSP 3

Techniques opérationnelles TOP1 et FNSPF

Séquences	UV	Temps minimum référence de scénario		Action réalisée par (nom du formateur)	Séquence validée le : (date)	Observations
		Théorie	Pratique			
C3 : Points fixes, amarrages et nœuds	TOP1	1h30				
C4 : Possibilités et limites d'utilisation		1h30				
C5 : Règles d'emploi et de sécurité			1h30			
C6 : Mise en œuvre du LSPCC			6h00			
Protocole et cérémonies	FNSPF		2h00			

Observations et visa de l'animateur responsable du suivi concernant le module 3	
Dates	Observations

Visa l'animateur

FICHE D'APPRECIATION FINALE DE LA FORMATION JSP

(Fiche à compléter par l'animateur responsable du suivi)

Merci de surligner ou entourer clairement les cases de votre choix

Critères évalués	Très bien	Bien	Insuffisant	Très insuffisant	Non observé
Présentation	Tenue vestimentaire et corporelle impeccables en toutes circonstances	Tenue vestimentaire et corporelle généralement correctes	Tenue vestimentaire et corporelle justifiant assez souvent des observations	Tenue vestimentaire et corporelle négligées, sales ; manifeste du laisser-aller	
Participation – Implication	Manifeste toujours son désir d'apprendre et de participer	Fait preuve de bonne volonté pour apprendre et participer	Nécessite d'être souvent motivé pour apprendre ou participer	Fait preuve d'une mauvaise volonté et cherche à éviter la participation	
Faculté d'adaptation	S'adapte facilement à des contraintes professionnelles imprévues au dépens de ses propres intérêts	Cherche à s'adapter à des contraintes professionnelles imprévues au dépens de ses propres intérêts	A du mal à accepter des changements imprévisibles qui modifient son organisation	Est réfractaire à toute modification de dernière minute pourtant indispensable	
Respect de la structure d'accueil	Respecte scrupuleusement les règles en vigueur dans sa structure d'accueil : personnels, locaux, usages	Respecte correctement les règles en vigueur dans sa structure d'accueil : personnels, locaux, usages	Adopte une conduite nécessitant de fréquentes remarques	Fait preuve d'irrespect vis-à-vis de sa structure d'accueil	
Sens de relation et dialogue humain	Ses rapports avec autrui sont généralement aisés	Etablit les relations seulement nécessaires à l'exercice de ses fonctions	Est abrupt dans ses relations avec les autres	Evite les contacts ou ne cultive les relations que dans la mesure où il peut en tirer profit	
Sens du service	Exécute les ordres ou consignes avec efficacité	Se conforme aux ordres ou consignes mais ne cherche pas à en pénétrer l'esprit	Exécute les ordres ou consignes mais a tendance à les interpréter à sa manière	Rechigne à exécuter les ordres ou consignes non conformes à ses vues ; tendance à discuter	

Appréciation établie le : par :(l'animateur)

Signature

(Visa du (chef de centre)

Signature

Communication aux parents
Correspondance entre les familles et l'animateur chargé de la formation du module

Date	Animateur chargé de la formation du module JSP 3	Signature	Parents ou Responsable Légal	Signature

Fiche de suivi de La formation JSP JSP 4

- Les différents chapitres du module font référence aux scénarios pédagogiques de formation des JSP.
- Ils sont relatifs et conformes au GNR des emplois, des activités et des formations de tronc commun des sapeurs-pompiers professionnels et volontaires.

Nom de l'animateur responsable du suivi de l'enseignement du module 4

Nom - Prénom :

SUIVI DE LA FORMATION JSP 4

Attitudes et comportements ATC 1

Séquences	UV	Temps minimum référence de scénario		Action réalisée par (nom du formateur)	Séquence validée le : (date)	Observations
		Théorie	Pratique			
C1 : Définition du stress	ATC1	1h00				
C2 : Méthodes de gestion de stress		1h00				
C3 : Intervention en situation agressive		2h00				
CONTROLE DES CONNAISSANCES Validation de l'UV ATVC1						VALIDATION ATC1

<i>Observations et visa de l'animateur responsable du suivi concernant le module 4</i>	
Dates	Observations

Visa l'animateur

SUIVI DE LA FORMATION JSP 4

Opérations Diverses DIV1 et Incendie INC1

Séquences	UV	Temps minimum référence de scénario		Action réalisée par (nom du formateur)	Séquence validée le : (date)	Observations
		Théorie	Pratique			
A5 : Dégagement de personne d'une cabine d'ascenseur	DIV1	0h30	2h00			
CONTROLE DES CONNAISSANCES VALIDATION DIV1		Eval DIV1	0H30			QCM suivant le scénario DIV 1 note supérieure ou égale à 12 sur 20
E5 : Etablissements de lances de plain-pied	INC1		6h00			
D1 : Généralités sur les sauvetages lors des incendies		0h45				
D2 : Sauvetages lors des incendies		0h45	1h30			
E7 : Etablissements de lances sur échelle aérienne			3h00			
CONTROLE DES CONNAISSANCES		3 ^{ème} Eval INC1	0h30			QCM suivant le scénario INC 1 pas de note inférieure à 6 sur 20

<i>Observations et visa du formateur ARI</i>	
Dates	Observations

Nom

Signature

SUIVI DE LA FORMATION JSP 4

Techniques Opérationnelles TOP1

Séquences	UV	Temps minimum référence de scénario		Action réalisée par (nom du formateur)	Séquence validée le : (date)	Observations
		Théorie	Pratique			
D1 : Emplois des échelles à mains	TOP1	0h30	2h00			
D2 : Evolution sur une échelle aérienne		0h30	2h00			
E2 : Fonctionnement des pompes		1h00				
E3 : Utilisation des pompes			2h00			
I1 : Manœuvres de force		0h30	1h30			
I2 : Etalement provisoires		0h30	0h30			
B1 : Atmosphères non respirables et contraintes physiologiques		1h00				
B2 : Composition et principes de fonction. de l'ARI, matériels associés		1h30				
B3 : Règles de base d'emplois et de sécurité		1h00				
B4 : Mise en œuvre de l'ARI			11h30			

<i>Observations et visa de l'animateur responsable du suivi concernant le module 4</i>	
Dates	Observations

Visa l'animateur

SUIVI DE LA FORMATION JSP 4

Secours à Personne SAP1 et FNSPF

Séquences	UV	Temps minimum référence de scénario		Action réalisée par (nom du formateur)	Séquence validée le : (date)	Observations
		Théorie	Pratique			
C1 : Hygiène et matériels spécifiques	SAP1	0h30	1h30			
D1 : Généralités		0h45				
D2 : Equipes de secours routier		0h45				
D3 : Conduite générale d'une opération de secours routier		0h30	0h30			
Premier secours en équipe 1		3 5 h 0 0				
Validation du SAP1 ne peut se faire que si le PSE1 et le PSE2 sont validés						

<i>Observations et visa de l'animateur responsable du suivi concernant le module 4</i>	
Dates	Observations

Visa l'animateur

SUIVI DE LA FORMATION JSP

JSP4

UV: FNSPF

Séquences	UV	Temps minimum référence de scénario		Action réalisée par (nom du formateur)	Séquence validée le : (date)	Observations
		Théorie	Pratique			
Lettre de motivation et présentation lors d'un entretien	FNSP F	1h00				
Chartes du sapeur pompier et déroulement de carrière		1h00				
Protocole et cérémonies			2h00			

<i>Observations et visa de l'animateur responsable du suivi concernant le module 4</i>	
Dates	Observations

Visa l'animateur

FICHE D'APPRECIATION FINALE DE LA FORMATION JSP

(fiche à compléter par l'animateur responsable du suivi)

Merci de surligner ou entourer clairement les cases de votre choix

Critères évalués	Très bien	Bien	Insuffisant	Très insuffisant	Non observé
Présentation	Tenue vestimentaire et corporelle impeccables en toutes circonstances	Tenue vestimentaire et corporelle généralement correctes	Tenue vestimentaire et corporelle justifiant assez souvent des observations	Tenue vestimentaire et corporelle négligées, sales ; manifeste du laisser-aller	
Participation – Implication	Manifeste toujours son désir d'apprendre et de participer	Fait preuve de bonne volonté pour apprendre et participer	Nécessite d'être souvent motivé pour apprendre ou participer	Fait preuve d'une mauvaise volonté et cherche à éviter la participation	
Faculté d'adaptation	S'adapte facilement à des contraintes professionnelles imprévues au dépens de ses propres intérêts	Cherche à s'adapter à des contraintes professionnelles imprévues au dépens de ses propres intérêts	A du mal à accepter des changements imprévisibles qui modifient son organisation	Est réfractaire à toute modification de dernière minute pourtant indispensable	
Respect de la structure d'accueil	Respecte scrupuleusement les règles en vigueur dans sa structure d'accueil : personnels, locaux, usages	Respecte correctement les règles en vigueur dans sa structure d'accueil : personnels, locaux, usages	Adopte une conduite nécessitant de fréquentes remarques	Fait preuve d'irrespect vis-à-vis de sa structure d'accueil	
Sens de relation et dialogue humain	Ses rapports avec autrui sont généralement aisés	Etablit les relations seulement nécessaires à l'exercice de ses fonctions	Est abrupt dans ses relations avec les autres	Evite les contacts ou ne cultive les relations que dans la mesure où il peut en tirer profit	
Sens du service	Exécute les ordres ou consignes avec efficacité	Se conforme aux ordres ou consignes mais ne cherche pas à en pénétrer l'esprit	Exécute les ordres ou consignes mais a tendance à les interpréter à sa manière	Rechigne à exécuter les ordres ou consignes non conformes à ses vues ; tendance à discuter	

Appréciation établie le : par :(l'animateur)

Signature

Signature

(Visa du (chef de centre)

Communication aux parents
Correspondance entre les familles et l'animateur chargé de la formation du module

Date	Animateur chargé de la formation du module JSP 4	Signature	Parents ou Responsable Légal	Signature

Fiches récapitulatives

du Brevet national de jeunes sapeurs-pompiers

GRILLE D'EVALUATION RECAPITULATIVE DU BREVET NATIONAL DE JEUNES SAPEURS-POMPIERS

Stage du : _____	au _____	Centre de formation : _____
Candidat : Nom – Prénom : _____		
Lieu de l'examen : _____	Département : _____	

FORMATION CONTINUE : VALIDATION DES UNITES DE VALEUR

UV	Types d'évaluations	NOTES Sur 20 Points	QUAND	Note épreuve de rattrapage (1)	VALIDATION
CADI/	2 OCM / Note \geq		Pendant la Formation		
TOPI/ évaluation ARI	Apte ou Inapte		Pendant la Formation		
TOPI/ LSPCC	Apte ou Inapte		Pendant l'examen		
TOPI/ Eclairage et groupe électrogène	Apte ou Inapte		Pendant l'examen		
TOPI/ Etalement provisoire	Apte ou Inapte		Pendant la Formation		
TOP 1/ Mise en aspiration d'une motopompe	Apte ou Inapte		Pendant la Formation		
TOPI/ Echelles manuelles	Apte ou Inapte		Pendant l'examen		

NUMERO DU PV de délibération de Jury, de l'examen du brevet national des JSP

Président de section

Responsable du groupement Formation ou de l'école départementale SDIS

GRILLE D'EVALUATION RECAPITULATIVE DU BREVET NATIONAL DE JEUNES SAPEURS-POMPIERS

Stage du : _____	au _____	Centre de formation : _____
Candidat : Nom – Prénom : _____		
Lieu de l'examen : _____	Département : _____	

FORMATION CONTINUE : VALIDATION DES UNITES DE VALEUR

UV	Types d'évaluations	NOTES Sur 20 Points	QUAND	Note épreuve de rattrapage (1)	VALIDATION
DIV1/	1 QCM / Note \geq		Pendant la Formation		
INC1/	1 ^{ER} QCM sans note < 6/20		Pendant la Formation		La Moyenne des 3 QCM doit être de \geq 12/20
INC1/	2 ^E me QCM sans note < 6/20		Pendant la Formation		
INC1/	3 ^E me QCM sans note < 6/20		Pendant l'examen		
INC1/ Pratique	Apte ou inapte		Pendant l'examen		Chaque exercice doit être jugé apte
INC1/ Pratique	Apte ou inapte		Pendant l'examen		
INC1/ Pratique	Apte ou inapte		Pendant l'examen		
PSE1/	Apte ou Inapte		Pendant la Formation		

NUMERO DU PV de délibération de Jury, de l'examen du brevet national des JSP

Président de section

Responsable du groupement
Formation ou de l'école
départementale SDIS

GRILLE D'EVALUATION RECAPITULATIVE APRES LE BREVET POUR LA FORMATION

Stage du : _____ au _____	Centre de formation : _____
Candidat : Nom – Prénom : _____	
Lieu de l'examen : _____	Département : _____

FORMATION CONTINUE : VALIDATION DES UNITES DE VALEUR

UV	Types d'évaluations	NOTES Sur 20 Points	QUAND	Note épreuve de rattrapage (1)	VALIDATION
Complément SAP1			Pendant la Formation		Titulaire du PSE1 et PSE2
RTN			A l'initiative des SDIS		
PSE2			A l'initiative des SDIS		

NUMERO DU PV de délibération de Jury, de l'examen du brevet national des JSP

Président de section

Responsable du groupement
Formation ou de l'école
départementale SDIS

Fiches récapitulatives du Brevet national de jeunes sapeurs-pompiers

Epreuves Sportives

GRILLE D'EVALUATION DES EPREUVES SPORTIVES DU BREVET

Stage du : _____ au _____	Centre de formation : _____
Candidat : Nom – Prénom : _____	
Lieu de l'examen : _____	Département : _____

EPREUVES SPORTIVES : NATATION PSSP

EPREUVES	Types d'évaluations	NOTES Sur 20 Points	Signature du Jury	Note épreuve de rattrapage (1)	Observations
NATATION/ Nage libre ou BRASSE	Coefficient 1 sans note <6/20				50 mètres, Départ plongé
PARCOURS SPORTIF jeunes sapeurs-pompiers	Coefficient 1 sans note <6/20				Adapté à la catégorie de l'âge du candidat
TOTAL					

GRILLE D'EVALUATION DES EPREUVES SPORTIVES DU BREVET

Stage du : _____	au _____	Centre de formation : _____
Candidat : Nom – Prénom : _____		
Lieu de l'examen : _____	Département : _____	

EPREUVES SPORTIVES : ATHLETISME ET RESULTATS SPORT

EPREUVES	Types d'évaluations	NOTES Sur 20 Points	Signature du Jury	Note épreuve de rattrapage (1)	Observations	
EPREUVES ATHLETISME	Coefficient 1				Chacune des épreuves est notées sur 20 et le total est divisé par 5	
					Garçons	Filles
VITESSE : 100 mètres					100 Mètres	100 Mètres
DEMI-FOND : 800 mètres					800 Mètres	800 Mètres
SAUT EN HAUTEUR					Entre 0,90M et 1,55M	Entre 0,82M et 1,49M
LANCER DE POIDS					5Kg	3kg
GRIMPER DE CORDE					5M bras seuls ou 10M bras et jambes	5M bras et jambes
TOTAL : DIVISE PAR 5						
TOTAL GENERAL/ Natation, PSSP+					Total general note \geq 30/60	

DELIVRANCE DU BREVET

La délivrance du Brevet national des jeunes sapeurs-pompiers s'obtient après réussite :

- aux UV concernant la formation JSP 1, JSP2, JSP3, JSP4,
- à l'examen final,
- au module Sport,

et à la détention du PSE 1.

Suivi de l'activité sportive : FONCIER, ENDURANCE

RAPPELS :

⇒ Reporter sur le tableau, les performances lors des évaluations périodiques

	Date	Epreuves travaillées	Performance (distance, temps ...)	Observations
1				
2				
3				
4				
5				
6				
7				
8				
9				
10				
11				

*Visa de l'animateur
responsable de section*

Visa du chef de centre

Suivi de l'activité sportive : COURSE DE VITESSE

RAPPELS :

⇒ Reporter sur le tableau, les performances lors des évaluations périodiques

	Date	Epreuves travaillées	Performance (distance, temps ...)	Observations
1				
2				
3				
4				
5				
6				
7				
8				
9				
10				
11				

*Visa de l'animateur
responsable de section*

Visa du chef de centre

Suivi de l'activité sportive : NATATION

RAPPELS :

⇒ Reporter sur le tableau, les performances lors des évaluations périodiques

	Date	Epreuves travaillées	Performance (distance, temps ...)	Observations
1				
2				
3				
4				
5				
6				
7				
8				
9				
10				
11				

*Visa de l'animateur
responsable de section*

Visa du chef de centre

Suivi de l'activité sportive : GRIMPER DE CORDE

RAPPELS :

⇒ Reporter sur le tableau, les performances lors des évaluations périodiques

	Date	Epreuves travaillées	Performance (distance, temps ...)	Observations
1				
2				
3				
4				
5				
6				
7				
8				
9				
10				
11				

*Visa de l'animateur
responsable de section*

Visa du chef de centre

Suivi de l'activité sportive : POIDS

RAPPELS :

⇒ Reporter sur le tableau, les performances lors des évaluations périodiques

	Date	Epreuves travaillées	Performance (distance, temps ...)	Observations
1				
2				
3				
4				
5				
6				
7				
8				
9				
10				
11				

*Visa de l'animateur
responsable de section*

Visa du chef de centre

Suivi de l'activité sportive : SAUT EN HAUTEUR

RAPPELS :

⇒ Reporter sur le tableau, les performances lors des évaluations périodiques

	Date	Epreuves travaillées	Performance (distance, temps ...)	Observations
1				
2				
3				
4				
5				
6				
7				
8				
9				
10				
11				

*Visa de l'animateur
responsable de section*

Visa du chef de centre

Suivi de l'activité sportive : PSSP

⇒ Reporter sur le tableau, les performances lors des évaluations périodiques

	Date	Types d'épreuves	Performance (distance, temps, classement ...)	Observations
1				
2				
3				
4				
5				
6				
7				
8				
9				
10				
11				

***Visa de l'animateur
responsable de section***

Visa du chef de centre

Suivi de l'activité sportive : PARTICIPATION AUX MANIFESTATIONS SPORTIVES (cross départemental, régional, national, PSSP départemental, régional, national)

RAPPELS :

⇒ Reporter sur le tableau, les performances lors des évaluations périodiques

	Date	Types d'épreuves	Performance (distance, temps, classement ...)	Observations
1				
2				
3				
4				
5				
6				
7				
8				
9				
10				
11				

*Visa de l'animateur
responsable de section*

Visa du chef de centre

ANNEXE 13

Tenue des JSP

TENUE DES JEUNES SAPEURS-POMPIERS

Conformément à l'article 2 de l'arrêté du 6 mai 2000 susvisé, la tenue du jeune sapeur-pompier portée lors de la participation aux manœuvres et aux manifestations sportives comprend :

- la casquette de couleur rouge ;
- la combinaison ou l'ensemble deux pièces ;
- le pull-over ou le sweat-shirt ou le polo ou le tee-shirt ;
- les bottes d'intervention avec ou sans lacets ;
- le ceinturon d'intervention ;
- les gants de protection ;
- le casque JSP ;
- le foulard rouge ;
- l'écusson de poitrine ;
- la tenue de sport.

La tenue est adaptée en fonction des manœuvres, des conditions climatiques et du règlement intérieur de l'union départementale ou de l'association habilitée.

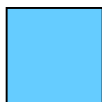
Les caractéristiques de l'écusson seront définies par une note d'information technique diffusée par la direction de la défense et de la sécurité civiles.

PORT DE SIGNES DISTINCTIFS

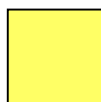
Le port de grades est réglementé. Il n'existe pas chez les jeunes sapeurs-pompiers.

La FNSPF crée un niveau de couleur en rapport avec l'année de formation suivie.

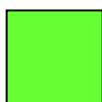
Ces couleurs sont portées sur la poitrine sous forme de carré (5 cm X 5 cm, type Velcro).



JSP 1 ral 5012 / pantone 279 C



JSP 2 ral 1016 / pantone 394 C



JSP 3 ral 6018 / pantone 361 C



JSP 4 ral 2004 / pantone 1585 C

ANNEXE 14

Bulletin d'adhésion à une section de JSP

**BULLETIN D'ADHESION A UNE SECTION
DE JEUNES SAPEURS – POMPIERS**

Je soussigné, (nom) _____(prénom) _____

sollicite une adhésion en qualité de jeune sapeur-pompier au sein de l'UDSP ou de l'association de jeunes sapeurs-pompiers de _____

En conséquence, je m'engage à respecter le contenu du règlement intérieur et à me conformer aux règles de discipline et de fonctionnement pendant toute la durée de ma formation au sein de cette association.

Ma demande est formulée pour une durée d'un an renouvelable, à compter de ce jour.

Je suis informé de mon renvoi immédiat et sans appel, après entretien préalable avec mes parents ou tuteur, si mon comportement porte une atteinte suffisamment grave à la dignité, au renom des sapeurs-pompiers ou au fonctionnement régulier des activités.

Enfin, je suis informé de ce que :

- l'aptitude médicale requise pour participer à la vie de la section des jeunes sapeurs-pompiers est déterminée après examen d'un adolescent en période de croissance pubertaire qui peut être sujette à des fluctuations concernant les critères médicaux d'aptitude.
- l'aptitude médicale pour passer le brevet national de jeunes sapeurs-pompiers est celle requise pour les épreuves physiques de ce brevet ; elle est dès lors indépendante de celle exigée pour devenir sapeur-pompier.

Fait à _____,

le, _____ / _____ / _____,

Signature des parents ou tuteurs

Signature de l'enfant

Mention manuscrite « *lu et approuvé* »

Mention manuscrite « *lu et approuvé* »

Accord de l'association – Signature du président